

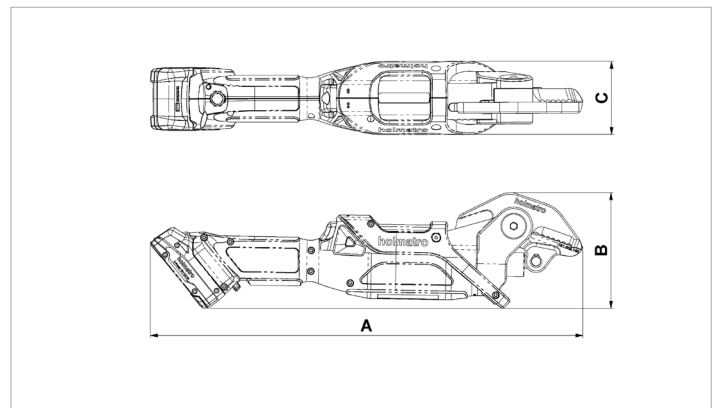
## Technisches Datenblatt

# ICCU10 (ohne Akku) | Minischneidgerät

Technische Daten		
Artikelnummer		101.003.081
Modell		ICCU10 (ohne Akku)
Schneidergerättyp		Mobile
kurze Beschreibung		Minischneidgerät
Akku inklusive		nein
max. Betriebsdruck	bar/Mpa	720 / 72
max. Öffnungsweite	mm	59
max. Schneidkraft	kN/t	220 / 22.4
Schutzart		IP54
Schallemission @ 1m	dB(A)	74
Schallemission @ 4m	dB(A)	65
Gewicht, einsatzbereit	kg	4.9
Temperaturbereich	°C	-20 +55
Gewicht (ohne Akku)	kg	4.5

Technische Zeichnung Abmessungen		
Abmessung A	mm	554
Abmessung B	mm	154
Abmessung C	mm	92

Benötigten Zubehör	
Akku CAS CBPA182	101.003.082
Akku-Ladegerät CBCH1 (AC-EU)	101.003.083
Akku-Ladegerät CBCH2 (AC-NA)	101.003.084
Akku-Ladegerät CBCH5 (AC-UK)	101.003.085



[holmatro.com](http://holmatro.com)

© Holmatro 2024-07-23

Obwohl große Sorgfalt auf den Inhalt des Druckwerks verwendet wurde, kann es vorkommen, dass der Inhalt des Druckwerks unrichtig oder unvollständig ist. Holmatro B.V. und die mit ihr liierten Betriebe (in der Folge: Holmatro) übernehmen keine Verantwortung für die Folgen von Unvollständigkeiten oder Unrichtigkeiten des Inhalts des Druckwerks. Die Werte können im Rahmen der Fertigungstoleranzen abweichen. Bei Zweifel an der Richtigkeit oder Vollständigkeit der Information sollten Sie Kontakt mit Holmatro aufnehmen (T +31 (0)162-751480). Nichts aus diesem Druckwerk darf auf irgendeine Weise ohne die ausdrückliche Genehmigung von Holmatro vervielfältigt werden.