

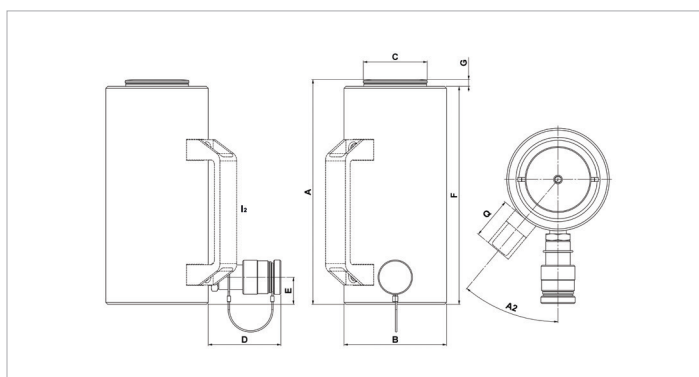
## Folha de especificações técnicas

# HAC 30 S 15 | Cilindro, alumínio

Especificações		
número de artigo		100.112.262
breve descrição		Cilindro, alumínio
modelo		HAC 30 S 15
pressão de trabalho máx.	psi	10443
tonelagem	lb	66139.0
curso	in	5.9
altura fechado	in	11.1
capacidade	lbf	71512
área de pressão eficaz	sq. in.	6.9
teor de óleo necessária (efetiva)	oz	22.4
conexão		A 118
tipo de cilindro		padrão
agindo tipo		simples
tipo de retorno		mola
material		alumínio
peso, pronto para uso	lb	15.4
ASME		B30.1

Dimensões de desenho técnico		
dimensão A	in	11.1
dimensão B	in	4.2
dimensão C	in	2.6
dimensão D	in	3
dimensão E	in	1.1
dimensão F	in	10.8
dimensão G	in	0.3
dimensão Q	in	1.7
ângulo A2	°	40
I tipo		[I2]

Fornecida de série com
<ul style="list-style-type: none"> <li>• Acoplador fêmea de fl uxo elevado A 118</li> <li>• Suporte plano</li> </ul>



holmatro.com

© Holmatro 2023-12-05

Embora este conteúdo tenha sido alvo da máxima atenção, é possível que a informação neste impresso esteja incorreta ou incompleta. A Holmatro B.V. e as suas afiliadas (a seguir designada: Holmatro) não podem ser responsabilizadas, em nenhuma circunstância, pelas consequências das atividades levadas a cabo com base neste impresso. Os valores podem variar consoante as medições efetuadas pelo fabricante. Caso tenha alguma dúvida acerca da exatidão ou integralidade da informação, deverá contactar a Holmatro (T +31 (0)162-751500). Nenhuma parte deste impresso pode ser copiada e/ou publicada de forma alguma, sem a autorização explícita da Holmatro.