

Ficha de especificaciones técnicas

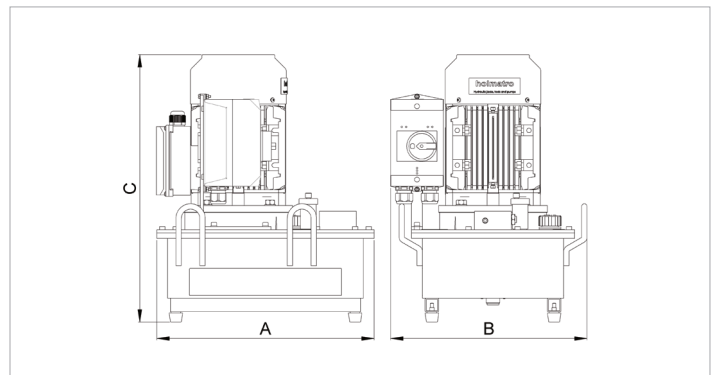
12 W 06 Q | Bomba variable

Especificaciones		
nº de artículo		101.003.038
modelo		12 W 06 Q
presión máxima de trabajo	psi	10443
descripción breve		Bomba variable
capacidad efectiva del depósito de aceite	oz	202.9
número de salidas		1
número de etapas		1
caudal de la 1a etapa / mín.	oz	20.3
rango de presión de la 1a etapa	psi	0 - 10443
tipo de motor		motor eléctrico
motor		110 VAC - 1.1 kW - 50 Hz - 1 Ph
acelerar	rpm	3600
peso, listo para su uso	lb	79.4
dimensiones (AxBxC)	in	15.7 x 14.3 x 19.4

Dimensiones Dibujo técnico		
dimensión A	in	15.7
dimensión B	in	14.3
dimensión C	in	19.4

Accesorios necesarios		
Válvula, efecto simple M 311		100.181.311
Válvula, efecto doble M 322		100.181.322

Accesorios		
SADA Power Switch M304		100.172.051
Válvula, efecto doble M 323		100.181.323
Válvula, efecto doble M 326		100.182.321
Válvula reguladora de presión M 303		100.181.303



holmatro.com

© Holmatro 2024-04-19

Aunque haya sido redactada con la mayor atención, es posible que la información contenida en este impreso sea incorrecta o incompleta. Holmatro B.V. y sus empresas filiales (en lo sucesivo: Holmatro) no se hacen responsables de ninguna manera de las consecuencias de las actividades iniciadas sobre la base de la información de este impreso. Los valores pueden variar dentro de las tolerancias de fabricación. Si tiene cualquier duda acerca de la exactitud o completitud de la información, por favor, póngase en contacto con Holmatro (T +31 (0)162-751500). Nada de lo que aparece en este impreso puede ser copiado y/o divulgado de ninguna forma sin la autorización explícita de Holmatro.