

Holmatro

V-Puntal

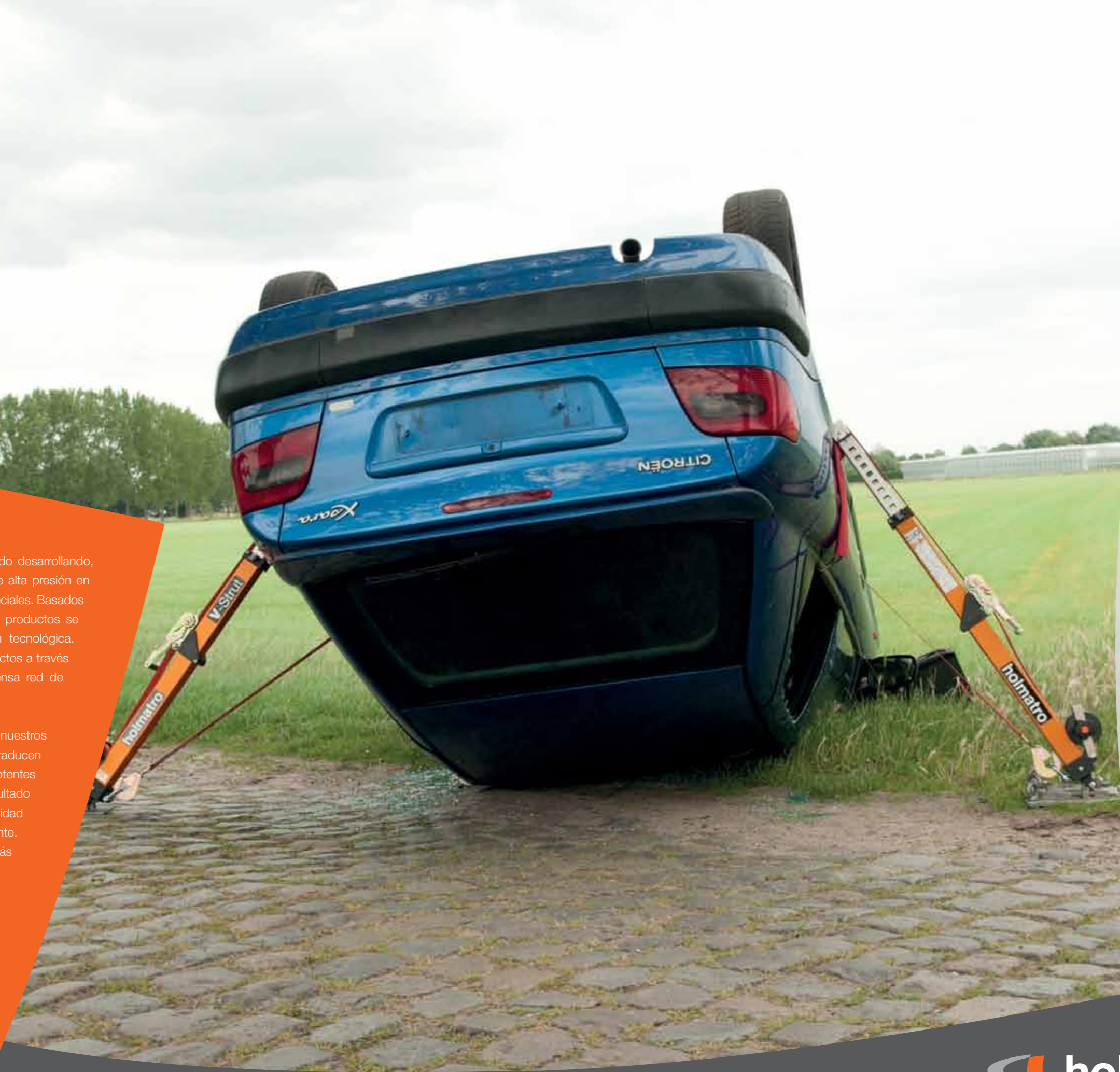


Acerca de Holmatro

Desde hace cincuenta años, Holmatro ha estado desarrollando, produciendo y probando equipos hidráulicos de alta presión en aplicaciones industriales, rescates y tácticas especiales. Basados en las necesidades de los usuarios, nuestros productos se conocen por su alta calidad y su innovación tecnológica. Holmatro vende y presta atención a estos productos a través de sus oficinas en varios países y de su extensa red de distribuidores.

Cuando se trata de equipos de rescate Holmatro, nuestros competentes y experimentados ingenieros traducen innovadoras ideas en soluciones más ligeras y potentes para los equipos de bomberos y de rescate. El resultado es una amplia gama de herramientas de alta calidad que permiten trabajar con presión eficientemente. Con Holmatro, salvar vidas es más seguro y más rápido.

Los productos Holmatro se fabrican en nuestras avanzadas instalaciones de producción de Holanda y de USA. Innovación, calidad y servicio son el núcleo de nuestra filosofía de empresa. Gracias a una extensa gama de servicios, que incluyen mantenimiento y formación, nuestros productos duran años. Es por lo que los rescatadores de todo el mundo eligen nuestros equipos. Una vez que se utilizan, se utilizarán toda la vida.



Holmatro: puntales en V

Los puntales en V están diseñados especialmente para estabilizar cualquier tipo de vehículo de manera rápida, fácil y segura. Incorporando un cabezal integrado, una placa base antideslizante, un mecanismo de trinquete y una cinta tensora con un gancho, el puntal (todo-en-uno) está listo para un uso inmediato.

Aunque el Puntal en V tiene una alta capacidad de apuntalamiento de 16 kN, pesa sólo 7,2 kg. Por lo tanto, es fácil de transportar y de manejar. Un sistema de autobloqueo con un fino ajuste de su extensión permiten montarlo en poco tiempo. Simplemente, se extiende en la longitud necesaria y se bloquea automáticamente. Esto permite colocar de manera exacta el puntal si el coche está volcado sobre un lateral o sobre el techo.

**Puede
confiar en
nosotros.
De por vida**



Holmatro V-Puntal: Herramienta ligera para una estabilización instantánea y segura

- Puntal para estabilizar un vehículo, con cabezal integrado, placa base, cinta tensora con gancho y mecanismo de trinquete
- Solución todo-en-uno, sin partes que puedan perderse
- Listo para uso inmediato
- Único sistema de autobloqueo
- Montaje rápido: sólo en 15 segundos

Sistema único de autobloqueo



- Se saca y se bloquea automáticamente en un solo movimiento
- No se requiere ninguna otra operación para bloquear el puntal
- Puntos de bloqueo a lo largo de toda la longitud del puntal en intervalos pequeños
- Un fino ajuste de su extensión permite colocar de manera exacta el puntal
- Rápido, fácil y seguro

Mecanismo de presión e impulsión



- Para liberar rápidamente el puntal después del uso

Extremadamente ligero



- Fácil de llevar
- Muy fácil de trabajar con él
- Pesa sólo 7.2 kg

Cabezal dentado multiusos

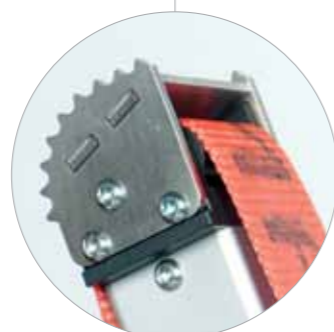


- Para una óptimo agarre
- Apto para utilizar en todo tipo de vehículos

Cinta tensora



- Cinta tensora con gancho y mecanismo de trinquete
- Para un ajuste rápido y fácil
- Facilita la rápida creación de un triángulo de estabilización



Mosquetón



- Para enganchar y desenganchar de un modo rápido y fácil

Carrete para la cinta tensora



- Para prevenir el enmarañamiento de la cinta
- Para recogerla fácilmente

Alta capacidad de apuntalamiento



- Hasta 16 kN de carga de apuntalamiento
- Suficiente para estabilizar cualquier tipo de coche

Placa base con perfil antideslizante



- Para un óptimo agarre en todas las superficies
- Previene el deslizamiento del puntal

Pie inclinado

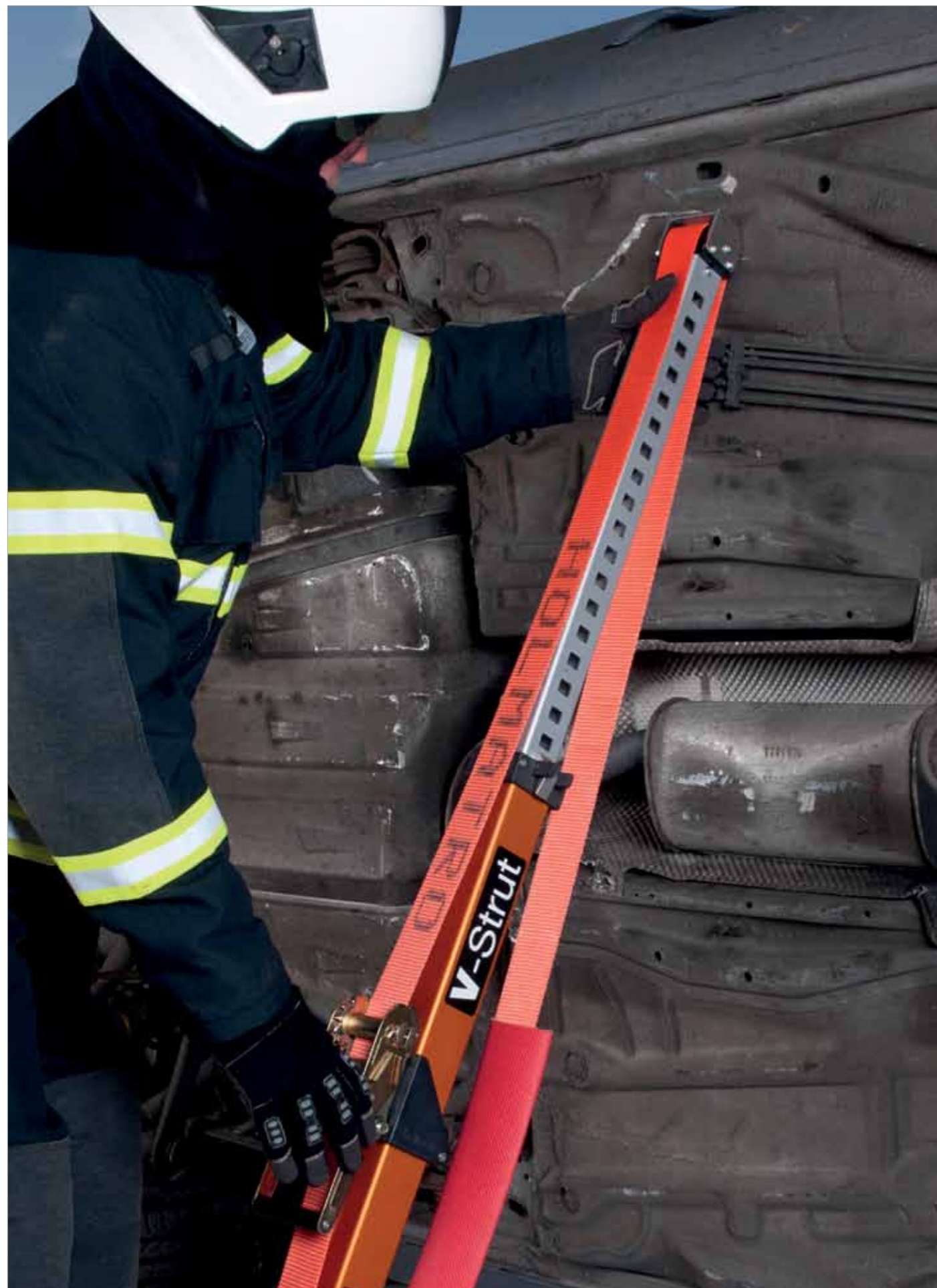


- Facilita la colocación en cualquier ángulo de inclinación

Cubierta de protección al calor



- Cubierta deslizante resistente al calor que envuelve la cinta
- Protege la cinta contra partes calientes de los vehículos



Accesorios Opcionales

- Cuchillo para chapa metálica: para crear rápidamente un punto de fijación del puntal en la chapa del coche
- Placa soporte del PowerShore™ de Holmatro para utilizar en suelos muy blandos y evitar que el puntal se hunda en el suelo

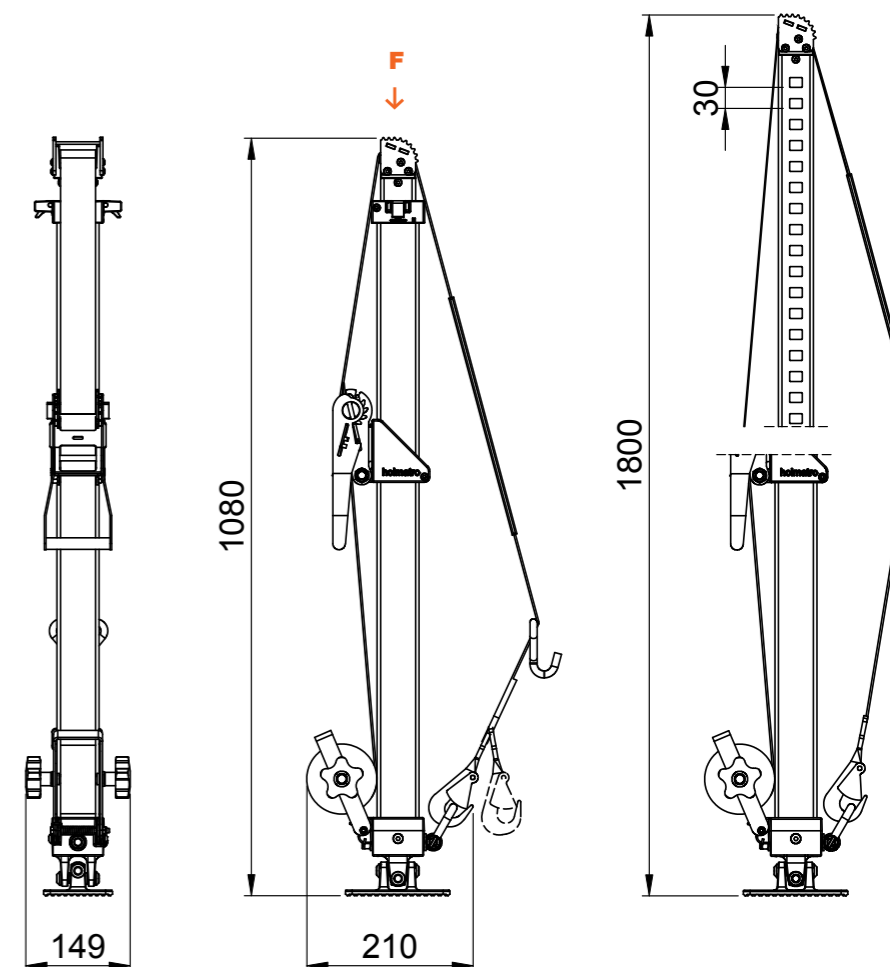


Datos técnicos del V-Puntal

Nº artículo	150.062.158
Carga máxima axial (ver F en dibujo)	16 kN
Longitud cerrado	1.080 mm
Nº de pasos en el recorrido	24
Distancia entre pasos	30 mm
Recorrido total	720 mm
Longitud total del puntal	1.800 mm
Peso	7.2 kg
Dimensiones (L x Anc x Al)	1.080 x 149 x 210 mm
Longitud de la cinta	5 m

Accesorios del V-Puntal

Cuchillo para chapa metálica	150.062.183
Placa soporte base	150.011.519





Holmatro Netherlands
Rescue equipment
Raamsdonksveer, The Netherlands
T +31 (0)162 58 92 00
E rescue@holmatro.com
Manufacturing, sales & service



Holmatro Group
World Headquarters
Raamsdonksveer, The Netherlands



Holmatro USA
Glen Burnie, MD, U.S.A.
Manufacturing, sales & service



Holmatro UK
Nottingham, UK
Sales & service



Holmatro China
Suzhou, Jiangsu Province, China
Sales & service



Holmatro Poland
Warsaw, Poland
Sales & service

www.holmatro.com