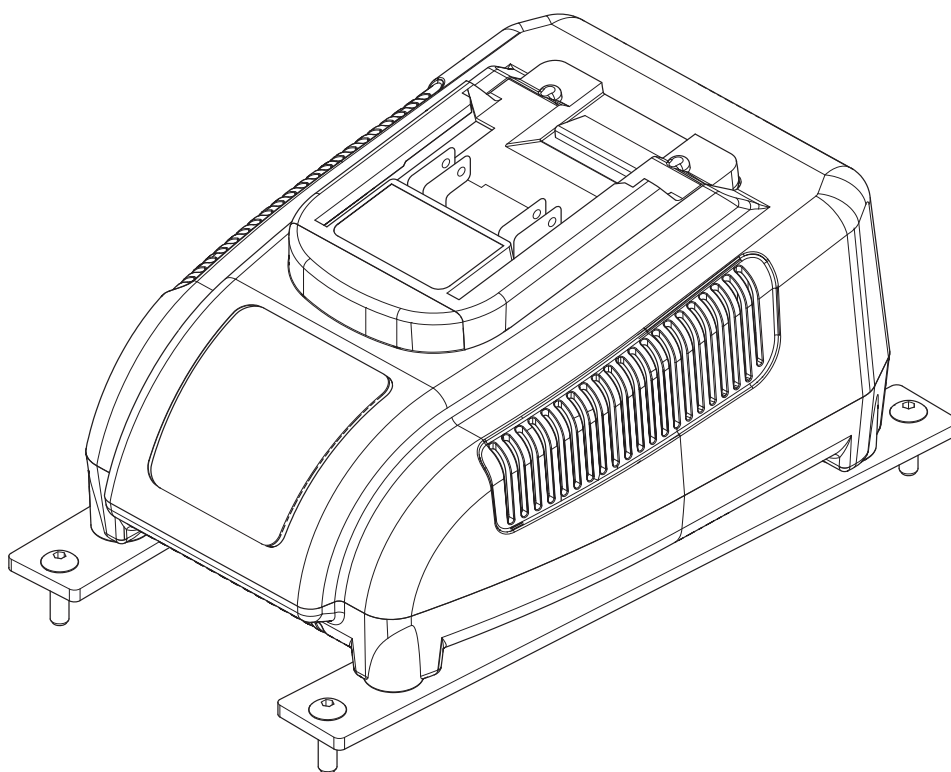


Battery Charger BCH1
Battery Charger BCH2
Battery Charger BCH3

Handleiding **NL**
Manual **EN**
Mode d'emploi **FR**
Betriebsanleitung **DE**
Manual **ES**
Manual **PT**
手册 **ZH**



ISO 9001
CERTIFIED



-
- 5 **NL** Voor het lezen van de handleiding s.v.p. het eerste en laatste blad van de omslag uitvouwen.
- 19 **EN** To read the manual, please fold out the first and the last page of the cover.
- 32 **FR** Pour lire le manuel, veuillez déplier la première et la dernière page de la couverture.
- 46 **DE** Beim Lesen dieser Anleitung schlagen Sie bitte zunächst das erste und das letzte Blatt des Umschlags auf.
- 60 **ES** Para leer este manual, por favor despliegue la primera y la última página de este manual.
- 73 **PT** Antes de ler o manual desdobre s.f.f. a primeira e a última folha das capas.
- 87 **ZH** 阅读本手册前，请先将封面和封底折叠。
- BG** Ако езикът на Вашата страна липсва, моля, свържете се с Холматро.
- CS** Chybí-li jazyk vaší zeme, kontaktujte Holmatro.
- DA** Kontakt venligst Holmatro, hvis der ikke findes en brugervejledning på dit sprog.
- EL** Σε περίπτωση που η μητρική σας γλώσσα δεν υπάρχει, επικοινωνήστε με τη Holmatro.
- ET** Juhul kui Teie emakeel puudub, palun võtke ühendust Holmatroga.
- FI** Ota yhteyttä Holmatroon, jos käyttöopasta ei ole saatavilla omalla äidinkielelläsi.
- HU** Ha az Ön országának nyelve hiányozna, kérjük lépjen kapcsolatba a Holmatro céggel.
- IS** Ef enginn texti er á tungumáli lands þíns, vinsamlegast hafðu samband við Holmatro.
- IT** Contattare Holmatro se il manuale utente non è disponibile nella propria lingua.
- LT** Jeigu nera Jusu šalies kalbos, prašome susisiekti su Holmatro.
- LV** Ja jūsu valsts valoda nav minēta, ludzu, sazinieties ar Holmatro.
- MT** Jekk il-lingwa ta' pajjizek hija nieqsa, jekk joghgbok ikkuntattja lil Holmatro.
- NO** Hvis ditt lands språk mangler, vær vennlig å kontakte Holmatro.
- PL** Jeżeli podręcznik użytkownika nie jest dostępny w Twoim języku, skontaktuj się z Holmatro.
- RO** Dacă limba țării Dvs. lipsește, vă rugăm contactați Holmatro.
- SK** Ak chýba jazyk vašej krajiny, kontaktujte, prosím, spoločnosť Holmatro.
- SL** Če jezik vaše države manjka, vas prosimo, da stopite v stik s Holmatro.
- SV** Kontakta Holmatro om denna användarmanual inte finns tillgänglig på ditt språk.

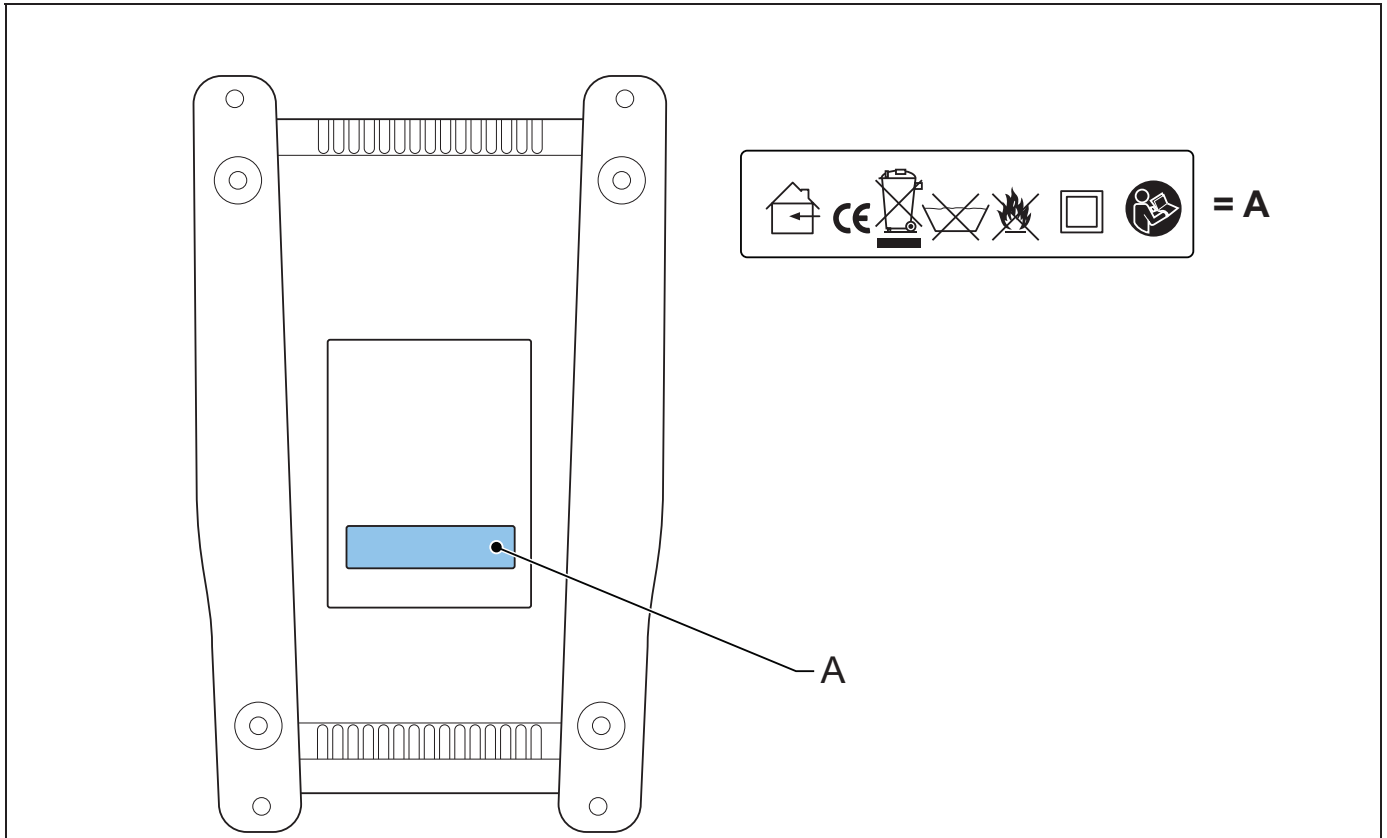


Fig. 1

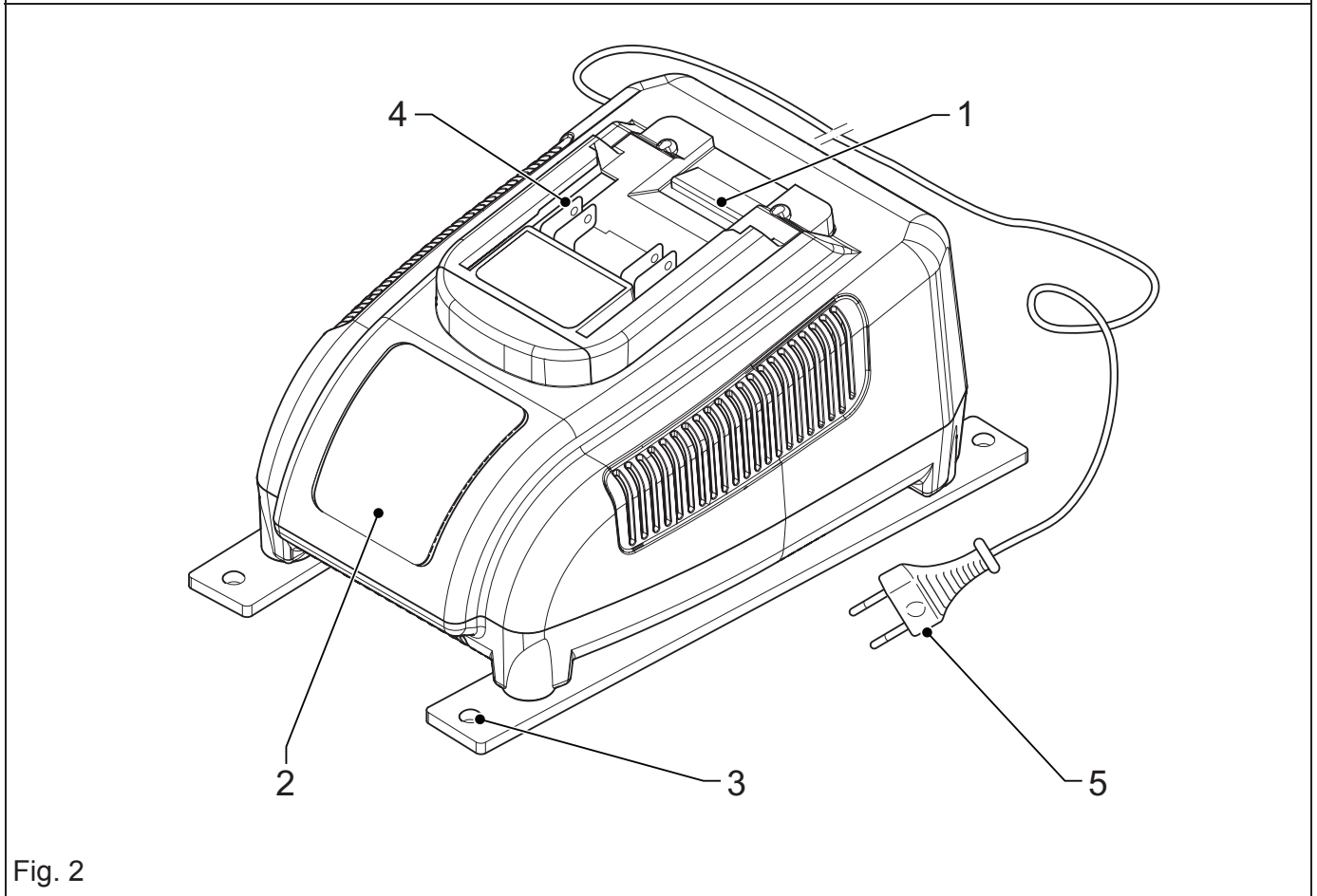


Fig. 2

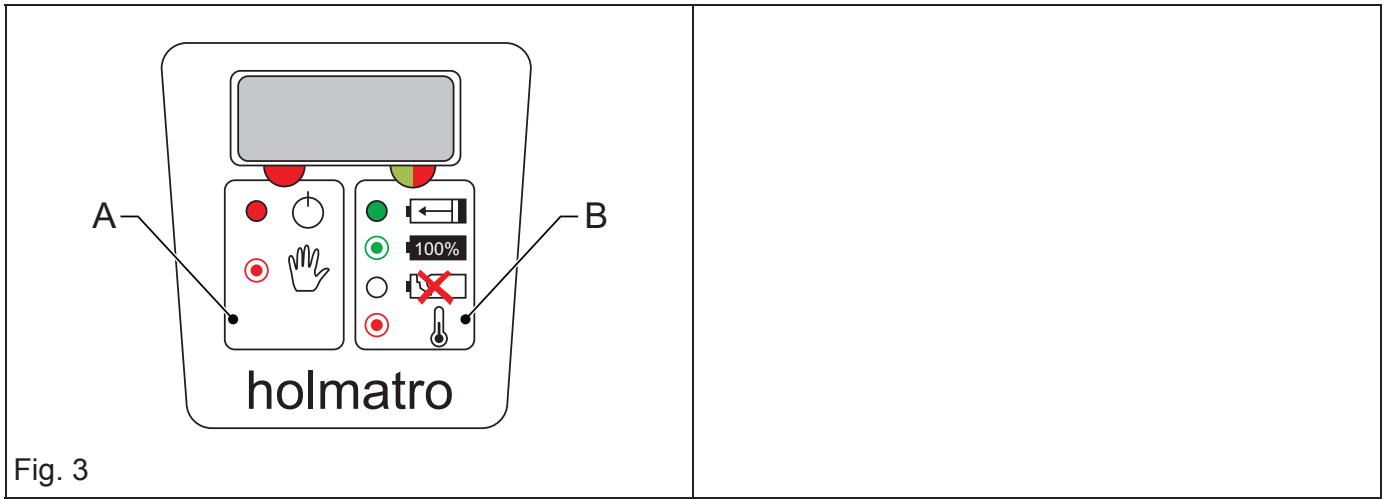


Fig. 3

1 Veiligheidsvoorschriften

1.1 Verklaring van de symbolen in deze handleiding

In deze handleiding worden de onderstaande symbolen gebruikt om mogelijke gevaren aan te geven.



GEVAAR

Geeft een dreigende gevaarlijke situatie aan die, indien deze niet wordt vermeden, tot ernstig of dodelijk letsel zal leiden.



WAARSCHUWING

Geeft een mogelijk gevaarlijke situatie aan die, indien deze niet wordt vermeden, tot ernstig of dodelijk letsel kan leiden.



VOORZICHTIG

Geeft een mogelijk gevaarlijke situatie aan die, indien deze niet wordt vermeden, tot lichte of matige verwondingen kan leiden.



LET OP

Wordt gebruikt om werkwijzen aan te duiden die geen fysiek letsel opleveren maar die, indien deze niet worden vermeden, tot schade aan eigendommen kan leiden.



OPMERKING

Benadrukt belangrijke informatie voor optimaal gebruik van het product. Dit symbool staat in de gebruikershandleiding bij alle voorschriften die betrekking hebben op gebruik van het product of onderhoud.

Neem deze voorschriften en de lokaal geldende veiligheidsvoorschriften te allen tijde in acht en ga altijd zeer zorgvuldig te werk.

Informeer alle bij de werkzaamheden betrokken personen over deze veiligheidsvoorschriften.

1.2 Typeplaat en CE-markering op de apparatuur

Zie Fig. 1.

Alle op de apparatuur aangebrachte pictogrammen betreffende veiligheid en gevaar moeten in acht worden genomen en duidelijk leesbaar blijven.



WAARSCHUWING

Het niet opvolgen van deze instructies kan leiden tot ernstig persoonlijk letsel, een dodelijk ongeval, schade aan het systeem of gevolgschade.

Soort markering	Pos.	Beschrijving	Onderdeelnr.
Typeplaat	A	Typeplaat met: <ul style="list-style-type: none"> • De naam en het adres van de fabrikant • Typeaanduiding • Elektrische specificaties • CE-markering • Waarschuwingen en instructies (zie onderstaand) 	Laat als de informatie op de typeplaat onleesbaar is geworden de Holmatro-dealer de typeplaat vervangen.

Opmerking



(uitsluitend voor type 100 - 120 VAC):

Deze apparatuur is getest en bewezen is dat deze voldoet aan de beperkingen voor een Klasse A digitaal apparaat, conform Deel 15 of de FCC-voorschriften.



WAARSCHUWING

Gebruik de batterijoplader uitsluitend binnenshuis.

Voorzichtig

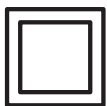
Gooi de batterijoplader niet bij het huishoudelijke afval weg.

**WAARSCHUWING**

Stel de batterijoplader niet bloot aan vochtige of natte omstandigheden.

**WAARSCHUWING**

Stel de batterijoplader niet bloot aan open vuur, vonken of hitte.

**Opmerking**

Informatie betreffende de beschermingsklasse (beschermingsklasse II).

**Opmerking**

Lees voor gebruik van de batterijoplader de gebruikershandleiding.

1.3 Algemene veiligheidsvoorschriften

- Gebruik deze apparatuur uitsluitend voor de werkzaamheden waarvoor deze is bedoeld. Raadpleeg bij twijfel of onduidelijkheden altijd uw Holmatro-dealer.
- Vervang onleesbare veiligheidssymbolen/pictogrammen en/of informatielabels door identieke modellen, verkrijgbaar bij de Holmatro-dealer.
- Gelakte, kunststof en rubberen onderdelen zijn niet bestand tegen bijtende zuren of vloeistoffen. Spoel alle onderdelen die in contact zijn gekomen met bijtende zuren of vloeistoffen af met ruim water, behalve elektrische onderdelen. Raadpleeg uw Holmatro-dealer voor een bestendigheidlijst.
- Bescherm de apparatuur tegen vonken bij las- of slijpwerkzaamheden.
- Vermijd een ongezonde werkhouding. Hierdoor kunnen lichamelijke klachten ontstaan.
- Volg de inspectie- en onderhoudsvoorschriften op.

- Ombouw van het apparaat of het systeem mag uitsluitend worden uitgevoerd door een door Holmatro gecertificeerde technicus. Bewaar in geval van ombouw zowel de oorspronkelijke handleiding als de ombouwhandleiding.
- Gebruik uitsluitend originele Holmatro-onderdelen en door Holmatro voorgeschreven onderhoudsproducten.

1.4 Veiligheidsvoorschriften met betrekking tot acculaders

- Lees voordat u de acculader gaat gebruiken alle instructies zorgvuldig door.
- Gebruik alleen een voeding met de juiste spanning en frequentie. Zie de specificaties betreffende elektriciteit op de typeplaat.
- Gebruik de acculader uitsluitend binnenshuis.
- Stel de acculader niet bloot aan vochtige of natte omstandigheden.
- Draag de lader nooit aan het elektriciteits snoer. Trek nooit aan het elektriciteits snoer om de acculader uit het stopcontact te halen. Houd het elektriciteits snoer uit de buurt van warmte, olie en scherpe randen.
- Gebruik de acculader niet op een zeer licht ontvlambaar oppervlak of in een ontvlambare omgeving.
- Probeer niet een natte accu op te laden.
- Bewaar de acculader in een droge, goed afgesloten ruimte en buiten bereik van kinderen wanneer deze niet wordt gebruikt.
- Personen die in verband met hun fysieke, zintuiglijke of verstandelijke toestand of door gebrek aan ervaring niet in staat zijn de acculader op een veilige manier te gebruiken, mogen niet zonder toezicht of instructies van een deskundige persoon met de acculader werken.
- Neem de minimale en maximale laadtemperaturen strikt in acht. Zie paragraaf 3.5.
- Werk niet met een beschadigde acculader (bijv. als deze is gevallen of als het elektriciteits snoer of de stekker is beschadigd).
- Demonteer de acculader niet.
- Kans op kortsluiting: bescherm de acculader tegen metalen objecten.

1.5 Veiligheidsvoorschriften met betrekking tot batterijopladers uit de BCH*-serie



WAARSCHUWING

- Deze apparatuur is bedoeld voor professionele gebruikers. De apparatuur is getest en bewezen is dat deze aan de van toepassing zijnde beperkingen voldoet. Deze beperkingen zijn opgesteld om redelijke bescherming te bieden tegen schadelijke storing bij gebruik van de apparatuur in een commerciële omgeving.
- Deze apparatuur genereert en gebruikt radiofrequentie-energie en kan deze uitstralen. Hierdoor kan deze, indien niet volgens de handleiding geïnstalleerd en gebruikt, schadelijke storing in radiocommunicatie veroorzaken. Bediening van deze apparatuur in een woongebied zal waarschijnlijk schadelijke storing veroorzaken en in dit geval zal de gebruiker de storing op eigen kosten moeten verhelpen.



WAARSCHUWING

- Gebruik de batterijoplader uitsluitend voor het opladen van accu's uit de Holmatro BPA28*-serie.
- Zorg dat de ventilatiesleuven van de batterij vrij blijven van metalen deeltjes.

2 Inleiding

2.1 Disclaimer

Alle rechten voorbehouden. Niets uit deze publicatie mag op enige wijze openbaar worden gemaakt, veelevoudig of gewijzigd zonder voorafgaande schriftelijke toestemming van Holmatro. Holmatro behoudt zich het recht voor onderdelen van gereedschappen zonder voorafgaande mededeling te wijzigen of aan te passen. De inhoud van deze gebruikershandleiding kan eveneens op ieder moment worden gewijzigd. Deze gebruikershandleiding is gebaseerd en heeft betrekking op de op dit moment vervaardigde types en geldende regelgeving. Holmatro aanvaardt geen enkele aansprakelijkheid voor eventuele schade voortvloeiende uit het gebruik van deze gebruikershandleiding met betrekking tot enigerlei geleverde of eventueel te leveren apparatuur, behoudens opzet of grove schuld van de zijde van Holmatro. Neem voor nadere informatie over het gebruik van de gebruikershandleiding, onderhoud en/of reparatie van Holmatro-apparatuur contact op met Holmatro of met de officieel hiervoor aangewezen distributeur. Aan de samenstelling en nauwkeurigheid van deze gebruikershandleiding is uiterste zorg besteed. Holmatro stelt zich echter niet aansprakelijk voor fouten en ontbrekende delen of hieruit voortvloeiende verplichtingen. Neem bij onduidelijkheid over de juistheid of de volledigheid van deze gebruikershandleiding contact op met Holmatro.

2.2 Over deze handleiding

De originele instructies in deze handleiding zijn geschreven in het Engels. Versies van deze handleiding die in een andere taal zijn opgesteld, zijn een vertaling van de originele instructies.

2.3 Definities

Systeem:	samenstel van krachtbron, optionele voedingskabel(s) en gereedschap(pen).
Accu:	apparaat dat elektrische stroom en spanning levert.
Gereedschap:	hydraulisch instrument zoals een schaar, spreider, combigereedschap, ram of cilinder.
Apparatuur:	gereedschap(pen), kabel(s), accu of accessoires.
Netvoedingsconnector:	apparaat dat elektrische stroom en spanning transformeert en levert.
Lader/acculader:	een elektronisch apparaat om een oplaadbare batterij op te laden.

2.4 Algemeen

Van harte gefeliciteerd met de aankoop van dit Holmatro-product. Deze gebruikershandleiding geeft instructies met betrekking tot bediening, onderhoud, storingen en veiligheid van de betreffende apparatuur. Ook worden veiligheidsvoorschriften voor het gebruik van een compleet Holmatro-systeem in deze gebruikershandleiding beschreven. Afbeeldingen in deze gebruikershandleiding kunnen, afhankelijk van het type, enigszins afwijken.

Alle bij de inbedrijfstelling, de bediening, het onderhoud en het verhelpen van storingen met betrekking tot de apparatuur betrokken personen moeten deze gebruikershandleiding hebben gelezen en begrepen, met name de veiligheidsvoorschriften.

Om bedieningsfouten te voorkomen en voor een storingsvrije werking van de apparatuur moeten de gebruikershandleidingen altijd voor de bediener beschikbaar zijn.

2.5 Toepassing

Dit product is uitsluitend bedoeld voor het opladen van lithium-ion (Li-ion) oplaadbare batterijen uit de Holmatro BPA28*-serie.

2.6 Gekwalificeerd personeel

Alleen voor gebruik van het systeem opgeleide personen mogen het systeem bedienen. Neem altijd de lokale wetgeving en de veiligheids- en milieuvoorschriften in acht. Alleen een door Holmatro gecertificeerde technicus mag reparaties uitvoeren.

2.7 Garantie

Zie voor de garantiebepalingen de algemene verkoopvoorwaarden. Deze kunt u opvragen bij uw Holmatro-dealer.

Holmatro maakt u erop attent dat iedere garantie op uw apparatuur of systeem komt te vervallen en dat u Holmatro dient te vrijwaren voor eventuele productaansprakelijkheid en verantwoordelijkheid indien:

- service en onderhoud niet strikt volgens de instructies worden uitgevoerd, reparaties niet worden verricht door een gecertificeerde technicus van Holmatro of zonder voorafgaande schriftelijke toestemming worden uitgevoerd;
- eigenhandige veranderingen en constructieve veranderingen worden aangebracht, veiligheidsinrichtingen worden uitgeschakeld, hydraulische kleppen ondeskundig worden afgesteld en reparaties gebrekkig worden uitgevoerd;
- geen originele Holmatro-onderdelen of andere dan de voorgeschreven smeermiddelen worden gebruikt;
- de apparatuur of het systeem onoordeelkundig, met verkeerde bediening, onjuist, onachtzaam of niet in overeenstemming met zijn aard en/of bestemming wordt gebruikt.

3 Beschrijving

3.1 Uitrusting

De batterijopladers uit de BCH*-serie zijn speciaal ontwikkeld voor het opladen van 28 V Li-ion accu's uit de Holmatro BPA28*-serie.



OPMERKING

Gebruik de batterijopladers uitsluitend voor accu's uit de BPA28*-serie.

3.2 Typeaanduiding

Voorbeeld: BCH1

Cijfer	Voorbeeld	Beschrijving
1-3	BCH	Batterijoplader
4	1	Voltage: BCH1: 220 - 240 VAC, 50/60 Hz BCH2: 100 - 120 VAC, 50/60 Hz BCH3: 12 - 24 VDC

3.3 Productidentificatie

Zie Fig. 2.

- | | | | |
|---|--|---|-----------------------------------|
| 1 | Adapter voor de accu | 4 | Elektrische contacten (voor accu) |
| 2 | Statusindicatielabel (zie paragraaf 3.4) | 5 | Voedingskabel en netstekker |
| 3 | Bevestigingspunten | | |

3.4 Statusindicatielabel

Zie Fig. 3.

De batterijoplader is voorzien van een statusindicatielabel dat het volgende aangeeft:

- de status van de batterijoplader (linkerdeel van het label, positie A).
- de status van de batterij die wordt opgeladen (rechterdeel van het label, positie B).

3.4.1 Status van de batterijoplader

Het linkerdeel van het statusindicatielabel toont de status van de batterijoplader.

Kleur en status van de led	Status
Rood, constant brandend	De voeding is ingeschakeld
Rood, knipperend	De batterijoplader heeft een storing

3.4.2 Status van de batterij die wordt opgeladen

Het rechterdeel van het statusindicatielabel toont de status van de batterij die op het betreffende moment wordt opgeladen.

Kleur en status van de led	Status
Groen, constant brandend	De batterij wordt opgeladen
Groen knipperend	De batterij is maximaal opgeladen
Rood, constant brandend	De batterij is defect of de voedingsspanning ligt buiten het vereiste invoerspanningsbereik
Rood, knipperend	De temperatuur van de batterij ligt buiten het temperatuurbereik voor snel opladen (-5°C tot +45°C). Zodra het toegestane temperatuurbereik is bereikt, schakelt de batterijoplader automatisch naar de modus voor snel opladen.

3.5 Technische specificaties

Type	Eenheid	BCH1	BCH2	BCH3
Beschrijving	-	Batterijoplader		
Invoerspanning	-	220 - 240 VAC	100 - 120 VAC	12 - 24 VDC
Frequentie	Hz	50 - 60		-
Vermogen	W	Max. 150		70
Laadstroom	A	4		1,8
Beschermingsklasse	-	IP 20		
Uitvoerspanning	VDC	28		
Bedrijfstemperatuur	°C / °F	-5 to +60 / +23 to +140		
Oplaadtemperatuur	°C / °F	+5 to +45 / +41 to +113		
Opslagtemperatuur	°C / °F	-20 to +60 / -4 to +140		
Gewicht	kg	0.9		
	lb	2		
Lengte van de voedingskabel	m	1.7		
	ft	6		
afmetingen (LxBxH)	mm	226 x 141 x 107		
	in	8.9 x 5.6 x 4.2		

Type	Eenheid	BCH1	BCH2	BCH3
Type accu	-	Li-ion		
Max. aantal cellen van de accu	-	7S2P		
Nominale maximumspanning van de accu	VDC	25,2		
Maximumvermogen van de accu	Ah	5		
Geproduceerd in	-	Tsjechische Republiek		

In verband met specifieke gebruiksomstandigheden kunnen de werkelijke waarden enigszins van deze specificaties afwijken.

3.6 Veiligheidsvoorzieningen van de batterijoplader

De batterijoplader is uitgerust met de volgende veiligheidsvoorzieningen:

- Een microprocessor bestuurt het opladen van de batterij
- Bescherming tegen kortsluiting en ompolen
- Herkenning van een defecte batterij
- Bescherming tegen toename van de druk in de batterij
- Dynamische aanpassing van de laadstroom
- Automatische spanningsdetectie

4 Voorbereiding voor eerste gebruik

4.1 De batterijoplader plaatsen

Zie Fig. 4 en Fig. 5.

- Controleer of de batterijoplader compleet en onbeschadigd is. Gebruik de batterijoplader niet als deze beschadigd is; neem in dit geval contact op met de Holmatro-dealer.
- Monteer de batterijoplader op een droge, koele en goed geventileerde plaats. De batterijoplader kan zowel op een horizontaal als op een verticaal vlak worden gemonteerd.

5 Bediening

5.1 Een batterij opladen

Zie Fig. 3

- Bestudeer voordat u gaat opladen de instructies van de batterij.



OPMERKING

De beste resultaten en de langste levensduur van de batterij worden bereikt door de batterij op een droge plaats bij een temperatuur tussen 18°C en 24°C (64 °F en 75 °F) op te laden.



VOORZICHTIG

De batterij kan beschadigd raken als hij bij een temperatuur lager dan 0°C of hoger dan 45°C (lager dan 32 °F of hoger dan 113 °F) wordt opgeladen.

Gebruik de batterijoplader uitsluitend voor het opladen van één van de voorgeschreven Holmatro-batterijen. Zie paragraaf 3.1.

- Steek de netstekker van de batterijoplader in een stopcontact met de juiste spanning en frequentie. Zie de specificaties betreffende elektriciteit op de typeplaat.
De rode led aan de linkerzijde van het statusindicatielabel gaat branden om aan te geven dat de voeding is ingeschakeld.
- Schuif de batterij in de adapter tot de batterijvergrendeling vastklikt.
De groene led aan de rechterzijde van het statusindicatielabel gaat branden om aan te geven dat de batterij wordt opgeladen.



OPMERKING

- De batterij bereikt zijn maximale vermogen pas na meerdere malen opladen en ontladen.
- De batterij kan voor een onbepaalde tijd op de batterijoplader aangesloten blijven, omdat deze tegen te ver opladen is beveiligd.
- Als de batterij niet wordt gebruikt, is het raadzaam om deze altijd aangesloten te houden op de batterijoplader (die weer op een voedingsbron is aangesloten). Als de batterij volledig is opgeladen, schakelt de batterijoplader automatisch regelmatig aan en uit om het batterijvermogen op 100% te houden.
- Laad een te ver ontladen batterij gedurende 24 uur op. Neem contact op met de Holmatro-dealer indien de batterij na 24 uur niet maximaal is opgeladen.

5.2 Oplaadtijd

De oplaadtijd is afhankelijk van verschillende factoren, zoals:

- de ontladstatus van de batterij
- de omgevingstemperatuur tijdens het opladen
- de temperatuur van de batterij
- hoe oud de batterij is

Een nieuwe batterij of een batterij die een lange tijd niet is gebruikt kan pas na ongeveer 5 laad- en ontladcycli maximaal worden opgeladen. De onderstaande tabel toont de gemiddelde oplaadtijden (bij een temperatuur tussen 18°C en 24°C [64°F en 75°F])

Batterijtype	Gemiddelde oplaadtijd - BCH1 / BCH2	Gemiddelde oplaadtijd - BCH3
BPA283	45 min	90 min
BPA284	60 min	120 min
BPA285	75 min	150 min

5.3 Na gebruik

- Controleer of de batterijoplader compleet en onbeschadigd is. Gebruik de batterijoplader niet als deze beschadigd is; neem in dit geval contact op met de Holmatro-dealer.
- Reinig de batterijoplader indien nodig.
- Berg een niet volgens de beschrijving in paragraaf 4.1 gemonteerde batterijoplader zorgvuldig op. Zie de instructies in paragraaf 7.5.

6 Storingen oplossen

6.1 Algemeen

Neem contact op met de Holmatro-dealer als de geboden oplossingen niet het gewenste resultaat opleveren of in geval van andere problemen. Vermeld bij storingen of reparatie altijd het type en het serienummer van het apparaat.

6.2 De batterijoplader die laadt de batterij helemaal niet op

Mogelijke oorzaak	Oplossing
Geen voeding; de rode led aan de linkerkant van het statusindicatielabel brandt niet.	Controleer de voeding.

7 Onderhoud

7.1 Algemeen

Correct preventief onderhoud van de apparatuur zorgt voor bedrijfszekerheid en verhoogt de levensduur van de apparatuur.



VOORZICHTIG

Neem bij de uitvoering van onderhoudswerkzaamheden altijd de betreffende veiligheidsvoorschriften in acht. Draag de voorgeschreven persoonlijke beschermingsmiddelen.

7.2 Onderhoudsschema

Onderdeel	Activiteit	Tijdsinterval			
		Na ieder gebruik	Maandelijks of na de eerste 10 bedrijfsuren	Iedere 3 maanden of na iedere 25 bedrijfsuren	Jaarlijks of na iedere 100 bedrijfsuren
Batterijoplader (buitenzijde)	Controleren	x			

7.3 Onderhoudswerkzaamheden

- Controleer na ieder gebruik of de batterijoplader compleet en onbeschadigd is. Gebruik de batterijoplader niet als deze beschadigd is; neem in dit geval contact op met de Holmatro-dealer.

7.4 Jaarlijks onderhoud door de dealer

Wij adviseren om eenmaal per jaar de apparatuur te laten inspecteren, controleren, instellen en testen door een door Holmatro gecertificeerde technicus die over de juiste kennis en de noodzakelijke gereedschappen beschikt (zie ook paragraaf 1.7).

De Holmatro-dealer kan het jaarlijks onderhoud voor u verzorgen op contractbasis.

7.5 Opslag

- Berg de batterijoplader na ieder gebruik op een droge, koele, goed geventileerde en stofvrije plaats op.
- Neem de maximumopslagtemperatuur strikt in acht. Zie paragraaf 3.5. De aanbevolen relatieve vochtigheid is: 0% - 80%.
- Berg de batterijoplader buiten bereik van kinderen op.

8 Buiten gebruik stellen/recyclen

Aan het einde van de gebruiksduur kan het apparaat worden verschroot en gerecycled.

- Maak de apparatuur onklaar, zodat deze niet meer kan worden gebruikt.
- Controleer of de apparatuur geen onder druk staande onderdelen bevat.
- Zorg ervoor dat de diverse materialen die in de apparatuur gebruikt worden, zoals staal, aluminium, natrielrubber en kunststof, gerecycled worden.
- Vang alle gevaarlijke stoffen afzonderlijk op en voer deze op een milieuvriendelijke manier af.
- Raadpleeg voor het recyclen de Holmatro-dealer.

9 Conformiteitsverklaring

EU-CONFORMITEITSVERKLARING VAN DE APPARATUUR

Fabrikant: Holmatro Rescue Equipment B.V.
 Adres: Zalmweg 30, 4941 VX Raamsdonksveer, Nederland



Verklaart dat de volgende producten:

Producttype: Li-ion batterijoplader
 Modellen: **Holmatro acculader BCH1, onderdeelnr. 150.182.208**
Holmatro acculader BCH2, onderdeelnr. 150.182.209
Holmatro acculader BCH3, onderdeelnr. 150.182.286

aan de eisen van de volgende richtlijnen van de Europese Unie voldoen:

Laagspanningsrichtlijn 2014/35/EG
 EMS-richtlijn 2014/30/EG
 RoHS-richtlijn 2011/65/EU

en aan relevante nationale wetgeving die deze richtlijnen vervangt.

Het bovenstaande product voldoet aan de volgende geharmoniseerde normen:

Normen van de EU	Normen van de VS
EN 60335-1:2012	UL 1012:2010 8e editie
EN 60335-2-29:2004 + A2:2010	CSA C22.2 107.1:2001
EN 55014-1:2006 + A1:2009 + A2:2011	FCC deel 15
EN 55014-2:1997 + A1:2001 + A2:2008	
EN 62233:2008	
EN 50581:2012	
EN 50498:2011-04 (BCH3)	

Nederland, Raamsdonksveer, 27.11.2014

H. W. M. Hermans, B.Sc. MBA
 Directeur

1 Safety regulations

1.1 Explanation of the symbols used in this manual

In this manual the symbols below are used to indicate possible dangers.



DANGER

Indicates an imminently hazardous situation which, if not avoided, will result in death or serious injury.



WARNING

Indicates a potentially hazardous situation which, if not avoided, could result in death or serious injury.



CAUTION

Indicates a potentially hazardous situation which, if not avoided, may result in minor or moderate injury.



NOTICE

Is used to address practices not related to physical injury which, if not avoided, may result in property damage.



NOTE

Emphasizes important information for optimal product use. This symbol is displayed in the user manual with all regulations related to product use or maintenance.

Always adhere to these regulations and to the locally prevailing safety regulations, and proceed very carefully.

Inform all people involved in the activities of the operation about these safety regulations.

1.2 Model plate and CE marking on the equipment

See Fig. 1.

All pictograms attached to the equipment pertaining to safety and danger must be complied with and remain clearly legible.



WARNING

Not following these instructions can result in serious personal injury, fatal accident, damage to the system or consequential loss.

Type of mark	Pos.	Description	Part no.
Model plate	A	Model plate with: <ul style="list-style-type: none"> • Manufacturer's name and address • Model indication • Electrical specifications • CE marking • Warnings and instructions (see below) 	If the information on the model plate is illegible, have the model plate replaced by the Holmatro dealer.

Note



(Only for 100 - 120 VAC version):

This equipment has been tested and found to comply with the limits for a Class A digital device, pursuant to Part 15 of the FCC Rules.



WARNING

Use the battery charger only indoors.

Caution

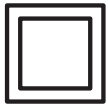
Do not dispose the battery charger into the house- and residual waste removal.

**WARNING**

Do not expose the battery charger to damp or wet conditions.

**WARNING**

Do not expose the battery charger to fire, sparks or heat.

**Note**

Protection class information (protection class II).

**Note**

Read the user manual before using the battery charger.

1.3 General safety regulations

- Use this equipment solely for the activities for which it was designed. If you are in doubt or uncertain, always consult your Holmatro dealer.
- Replace illegible safety symbols, pictograms and information labels with identical ones, available from your Holmatro dealer.
- Varnished, plastic and rubber parts are not resistant to corrosive acid or liquid. Except for electrical parts, rinse parts that have come into contact with corrosive acid or liquid with a lot of water. Consult your Holmatro dealer for a resistance list.
- Protect equipment against sparks during welding or grinding activities.
- Avoid an unhealthy posture while working. It can result in physical complaints.
- Follow the inspection and maintenance instructions.
- Conversion of the piece of equipment or the system may only be performed by a Holmatro Certified Technician. In case of a conversion, retain the original manual and the conversion manual.
- Use only genuine Holmatro parts and maintenance products prescribed by Holmatro.

1.4 Safety regulations with respect to battery chargers

- Read all instructions carefully before you use the battery charger.
- Only use a power supply with the correct voltage and frequency. See the electrical specifications on the model plate.
- Use the battery charger only indoors.
- Do not expose the battery charger to damp or wet conditions.
- Never carry the battery charger by its power cord. Never pull the power cord to disconnect the battery charger from the power outlet. Keep the power cord away from heat, oil and sharp edges.
- Do not use the battery charger on a highly inflammable surface or in an inflammable environment.
- Do not attempt to charge a wet battery pack.
- When not in use, store the battery charger in a dry place, locked up securely and out of reach of children.
- Persons who are not able to use the battery charger in a safe manner, due to their physical, sensory or mental condition, or due to their inexperience, must not use the battery charger without the supervision or instruction from a skilled person.
- Strictly observe the minimum and the maximum charging temperature. See section 3.5.
- Do not use a damaged battery charger (e.g. when it has been dropped, or when the power cord or the power plug have been damaged).
- Do not disassemble the battery charger.
- Risk of short-circuit: protect the battery charger against metal objects.

1.5 Safety regulations with respect to the BCH*-series battery chargers



WARNING

- This equipment is intended for use by professionals. It has been tested and found to comply with the applicable limits. These limits are designed to provide reasonable protection against harmful interference when the equipment is operated in a commercial environment.
- This equipment generates, uses, and can radiate radio frequency energy and, if not installed and used in accordance with the instruction manual, may cause harmful interference to radio communications. Operation of this equipment in a residential area is likely to cause harmful interference in which case the user will be required to correct the interference at his own expense.



WARNING

- Only use the battery charger to charge the Holmatro BPA28*-series battery packs.
- Make sure to keep the ventilation slots of the battery charger free from metal chips.

2 Introduction

2.1 Disclaimer

All rights reserved. Nothing from this publication may be disclosed, reproduced or modified in any way without prior written consent from Holmatro. Holmatro reserves the right to modify or alter parts of tools without prior notification. The contents of this user manual can likewise be modified at any time. This user manual is based on and is related to the models manufactured at this moment and legislation currently in place. Holmatro accepts no liability whatsoever for possible damage resulting from the use of this user manual with respect to any equipment supplied or possibly to be supplied, subject to intent or gross negligence on the part of Holmatro. For detailed information about the use of the user manual, maintenance and/or repair of Holmatro equipment, Holmatro or the official, appointed distributor must be contacted. All possible attention has been given to the composition and precision of this user manual. However, Holmatro cannot be held liable for errors and omissions or obligations issuing from them. If the correctness or completeness of this user manual is unclear, you must contact Holmatro.

2.2 About this manual

The original instructions in this manual are written in English. Other language versions of this manual are a translation of the original instructions.

2.3 Definitions

System:	the assembly of power source, optional power cable(s) and tool(s).
Battery pack:	device that supplies electric current and voltage.
Tool:	hydraulic device such as a cutter, spreader, combi tool, ram or cylinder.
Equipment:	tool(s), cable(s), battery pack or accessories.
Mains connector:	device that transforms and supplies electric current and voltage.
Charger / battery charger:	an electronic device for charging a rechargeable battery pack.

2.4 General

Congratulations on your purchase of this Holmatro product. This user manual provides instructions on the operation, maintenance, malfunctions and safety of the equipment concerned. Safety regulations for the use of a complete Holmatro system are also described in this user manual. Illustrations in this user manual can differ slightly, depending on the model.

Everyone involved in putting the equipment into operation, using it, maintaining it and solving malfunctions must have read and understood this user manual, particularly the safety regulations. To prevent errors of operation and ensure that the equipment works trouble-free, the user manuals must always be available to the operator.

2.5 Application

This product is only intended for charging Holmatro BPA28*-series lithium ion (Li-ion) rechargeable battery packs.

2.6 Qualified personnel

The system may only be operated by people trained in its use. Always obey local legislation, safety and environmental regulations. Repair work may only be performed by a Holmatro Certified Technician.

2.7 Guarantee

Refer to the general terms and conditions of sale for the guarantee conditions, available from your Holmatro dealer on request.

Holmatro draws your attention to the fact that every guarantee on your piece of equipment or system will lapse and that you must indemnify Holmatro against any possible product liability and responsibility if:

- service and maintenance are not carried out strictly in accordance with the instructions, repairs are not performed by a Holmatro Certified Technician or are performed without prior written consent;
- self-made changes, structural changes, deactivation of safety devices, injudicious adjustment of hydraulic valves and faulty repairs have been carried out;
- non-genuine Holmatro parts or lubricants other than the types prescribed are used;
- the piece of equipment or the system is used injudiciously, through errors of operation, improperly, negligently or not in accordance with its nature and/or purpose.

3 Description

3.1 Equipment

The BCH*-series battery chargers have been specially developed for charging the Holmatro BPA28*-series 28 V Li-ion battery packs.



NOTE

The battery chargers may only be used with the BPA28*-series battery packs.

3.2 Type designation

Example: BCH1

Digit	Example	Description
1-3	BCH	Battery Charger
4	1	Voltage: BCH1: 220 - 240 VAC, 50/60 Hz BCH2: 100 - 120 VAC, 50/60 Hz BCH3: 12 - 24 VDC

3.3 Product identification

See Fig. 2.

- | | | | |
|---|---|---|--|
| 1 | Adapter for the battery pack | 4 | Electrical contacts (for battery pack) |
| 2 | Condition indicator label (see section 3.4) | 5 | Power cord and power plug |
| 3 | Fastening points | | |

3.4 Condition indicator label

See Fig. 3.

The battery charger has a condition indicator label that indicates:

- the condition of the battery charger (left part of the label, position A).
- the condition of the battery pack that is being charged (right part of the label, position B).

3.4.1 Condition of the battery charger

The left part of the condition indicator label shows the condition of the battery charger.

Color and state of the LED	Condition
Red, continuously ON	Power is on
Red, blinking	Battery charger is malfunctioning

3.4.2 Condition of the battery pack being charged

The right part of the condition indicator label shows the condition of the battery pack that is currently being charged.

Color and state of the LED	Condition
Green, continuously ON	Battery pack is charging
Green, blinking	Battery pack is fully charged
Red, continuously ON	Battery pack is faulty, or power voltage is outside the required input voltage range
Red, blinking	Battery pack temperature is outside the fast charging temperature range (-5 °C to +45 °C). As soon as the allowed temperature range is achieved, the battery charger automatically switches to the fast charging mode

3.5 Technical specifications

Model	Unit	BCH1	BCH2	BCH3
Description	-	Battery charger		
Input voltage	-	220 - 240 VAC	100 - 120 VAC	12 - 24 VDC
Frequency	Hz	50 - 60		-
Power	W	Max. 150		70
Charge current	A	4		1.8
Protection class	-	IP 20		
Output voltage	VDC	28		
Operating temperature	°C / °F	-5 to +60 / +23 to +140		
Charging temperature	°C / °F	+5 to +45 / +41 to +113		
Storage temperature	°C / °F	-20 to +60 / -4 to +140		
Weight	kg lb	0.9 2		
Length of power cord	m ft	1.7 6		
dimensions (LxWxH)	mm in	226 x 141 x 107 8.9 x 5.6 x 4.2		
Type of battery pack	-	Li-Ion		
Max. amount of cells of the battery pack	-	7S2P		
Nominal max. voltage of the battery pack	VDC	25.2		
Max. capacity of the battery pack	Ah	5		
Country of manufacture	-	Czech Republic		

The actual values can differ slightly from these specifications because of specific conditions of use.

3.6 Safety features of the battery charger

The battery charger has the following safety features:

- Microprocessor controlled battery charging
- Protection against short-circuit and reverse polarity
- Battery defect recognition
- Battery pressure increase protection
- Dynamic charge current adjustment
- Automatic voltage detection

4 Preparation for first use

4.1 Installing the battery charger

See Fig. 4 and Fig. 5.

- Check the battery charger for completeness and damage. Do not use the battery charger if it is damaged; in that case contact the Holmatro dealer.
- Mount the battery charger in a dry, cool, well-ventilated and dust-free area. The battery charger can be mounted both on a horizontal and a vertical surface.

5 Operation

5.1 Charging a battery pack

See Fig. 3

- Study the instructions of the battery pack before you start charging.



NOTE

Best results and longest life of the battery pack are achieved by charging in a dry environment at a temperature between 18 °C and 24 °C (64 °F and 75 °F).



CAUTION

The battery pack can be damaged if charged at a temperature below 0 °C or above 45 °C (below 32 °F or above 113 °F).

Only use the battery charger to charge one of the prescribed Holmatro battery packs. See section 3.1.

- Insert the power plug of the battery charger into a power outlet with the correct voltage and frequency. See the electrical specifications on the model plate.
The red LED on the left part of the condition indicator label will light up, to indicate that the power is on.

- Slide the battery pack into the adapter until the battery pack lock snaps tight. The green LED on the right part of the condition indicator label will light up, to indicate that the battery pack is being charged.

**NOTE**

- The maximum capacity of the battery pack is only achieved once it has been charged and discharged several times.
- The battery pack can remain connected to the battery charger for an indefinite period of time, because it is protected against overcharging.
- When the battery pack is not in use, it is advised to keep it connected to the battery charger (connected to a power source) at all times. When the battery pack is full, the battery charger automatically switches on and off at regular intervals to keep the battery level at 100%.
- After deep discharge of the battery pack, charge the battery pack for 24 hours. If the battery pack is not completely charged after 24 hours, contact your local Holmatro dealer.

5.2 Charging time

The charging time depends on several factors, such as:

- the discharge state of the battery pack
- the ambient temperature during charging
- the temperature of the battery pack
- the age of the battery pack

A new battery pack or a battery pack that has not been used for a long time will only achieve full power after approx. 5 charging and discharging cycles. The table below shows the average charging times (at a temperature between 18 °C and 24 °C [64 °F and 75 °F])

Battery pack model	Average charging time - BCH1 / BCH2	Average charging time - BCH3
BPA283	45 min	90 min
BPA284	60 min	120 min
BPA285	75 min	150 min

5.3 After use

- Check the battery charger for completeness and damage. Do not use the battery charger if it is damaged; in that case contact the Holmatro dealer.
- If necessary, clean the battery charger.
- A battery charger that has not been mounted as described in section 4.1, must be carefully stored. See the instructions in section 7.5.

6 Troubleshooting

6.1 General

Consult the Holmatro dealer if the listed solutions do not give the desired result, or in case of other problems. For malfunctions or repair, always specify the model and serial number of the equipment.

6.2 The battery charger does not charge the battery pack at all

Possible cause	Solution
No power supply; the red LED on the left part of the condition indicator label does not light up.	Check the power supply.

7 Maintenance

7.1 General

Proper preventive maintenance of the equipment preserves the operational safety and extends the life of the equipment.



CAUTION

When performing maintenance activities, always comply with the relevant safety regulations. Wear the prescribed personal protection equipment.

7.2 Maintenance schedule

Object	Action	Time interval			
		After every use	Every month or after first 10 working hours	Every 3 months or after every 25 working hours	Yearly or after every 100 working hours
Battery charger (exterior)	Check	x			

7.3 Maintenance activities

- After every use, check the battery charger for completeness and damage. Do not use the battery charger if it is damaged; in that case contact the Holmatro dealer.

7.4 Yearly dealer maintenance

We recommend having the equipment inspected, checked, set and tested once a year by a Holmatro Certified Technician who has the appropriate knowledge and the necessary tools (see also section 1.7). The Holmatro dealer can organize the yearly maintenance for you on a contract basis.

7.5 Storage

- After every use, store the battery charger in a dry, cool, well-ventilated and dust-free area.
- Strictly observe the maximum storage temperature. See section 3.5. The recommended relative humidity range is: 0% - 80%.
- Store the battery charger out of reach of children.

8 Decommissioning/Recycling

At the end of its service life the equipment can be scrapped and recycled.

- Make sure that the equipment is put out of order to avoid any use.
- Check that the equipment does not contain any pressurized components.
- Recycle the various materials used in the equipment such as steel, aluminum, NBR (Nitrile Butadiene Rubber) and plastic.
- Collect all dangerous substances separately and dispose of them in an environmentally responsible way.
- Consult the Holmatro dealer about recycling.

9 Declaration of Conformity

EC DECLARATION OF CONFORMITY OF THE EQUIPMENT

Manufacturer: Holmatro Rescue Equipment B.V.
Address: Zalmweg 30, 4941 VX Raamsdonksveer, Netherlands



Declares that the following products:

Product type: Li-ion battery charger
Models: **Holmatro Battery Charger BCH1, part no. 150.182.208**
Holmatro Battery Charger BCH2, part no. 150.182.209
Holmatro Battery Charger BCH3, part no. 150.182.286

Conform to the requirements of the following Directives of the European Union:

Low voltage directive 2014/35/EC

EMC directive 2014/30/EC

RoHS directive 2011/65/EC

and to relevant national legislation transposing these directives.

The above product is in conformity with the following harmonized standards:

EU standards	US standards
EN 60335-1:2012	UL 1012:2010 8th Ed.
EN 60335-2-29:2004 + A2:2010	CSA C22.2 107.1:2001
EN 55014-1:2006 + A1:2009 + A2:2011	FCC part 15
EN 55014-2:1997 + A1:2001 + A2:2008	
EN 62233:2008	
EN 50581:2012	
EN 50498:2011-04 (BCH3)	

Netherlands, Raamsdonksveer, 27.11.2014

Ing. H. W. M. Hermans MBA
Director

1 Règles de sécurité

1.1 Explication des symboles utilisés dans ce manuel

Dans ce manuel, les symboles suivants servent à signaler des dangers possibles.



DANGER

Indique une situation imminente de danger qui, si elle n'est pas évitée, peut entraîner des blessures graves, voire mortelles.



AVERTISSEMENT

Indique une situation potentielle de danger qui, si elle n'est pas évitée, pourrait entraîner des blessures graves, voire mortelles.



ATTENTION

Indique une situation potentielle de danger qui, si elle n'est pas évitée, peut entraîner des blessures mineures, voire modérées.



AVIS

Sert à traiter des pratiques n'impliquant pas de blessure mais qui, si elles ne sont pas évitées, peuvent entraîner des dommages matériels.



NOTE

Souligne des informations importantes pour une utilisation optimale du produit. Ce symbole est affiché dans le manuel de l'utilisateur avec toutes les consignes liées à l'usage ou à la maintenance du produit.

Respectez ces règles en permanence de même que les réglementations relatives à la sécurité en vigueur localement et procédez avec un soin extrême.

Informez toutes les personnes concernées dans les interventions des règles de sécurité existantes.

1.2 Plaque signalétique et marquage CE sur l'équipement

Voir Fig. 1.

Tous les pictogrammes qui figurent sur l'équipement relatifs à la signalisation de danger et à la sécurité doivent être respectés et rester clairement lisibles.



AVERTISSEMENT

Le non-respect de ces instructions peut occasionner des blessures graves, des accidents mortels, des dommages du système ou des pertes conséquentes.

Type de marque	Pos.	Description	N° de pièce
Plaque signalétique	A	Plaque signalétique avec : <ul style="list-style-type: none"> • Nom et adresse du fabricant • Indication modèle • Spécifications électriques • Marquage CE • Avertissements et instructions (à la suite) 	Si les informations sur la plaque signalétique sont illisibles, faites-la remplacer par le distributeur Holmatro.

Remarque



(Uniquement pour version 100 - 120 VCA) :

Cet équipement a été testé et estimé conforme avec les limites des appareils numériques de classe A selon la Partie 15 des Règles FCC.



AVERTISSEMENT

Utilisez le chargeur de batterie uniquement à l'intérieur.

Attention

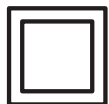
Ne mettez pas le chargeur de batterie au rebut avec les déchets domestiques ou résiduels.

**AVERTISSEMENT**

N'exposez pas le chargeur de batterie à l'humidité.

**AVERTISSEMENT**

N'exposez pas le chargeur de batterie au feu, aux étincelles ou à la chaleur.

**Remarque**

Informations de classe de protection (classe de protection II)

**Remarque**

Lisez le manuel de l'utilisateur avant d'utiliser le chargeur de batterie.

1.3 Règles générales de sécurité

- Utilisez cet équipement uniquement dans le but pour lequel il a été conçu. En cas de doutes ou d'hésitations, veuillez prendre contact avec votre distributeur Holmatro.
- Veuillez remplacer les symboles de sécurité, les pictogrammes et les étiquettes d'information devenus illisibles avec des étiquettes de sécurité identiques disponibles chez votre distributeur Holmatro.
- Les parties vernies, en plastique ou en caoutchouc ne sont pas résistantes aux acides ou aux liquides corrosifs. Sauf pour les éléments électriques, rincez abondamment à l'eau les parties entrées en contact avec de l'acide ou un liquide corrosif. Veuillez prendre contact avec votre distributeur Holmatro si vous souhaitez obtenir une liste des résistances chimiques.
- Protégez l'équipement contre les étincelles pendant les interventions de soudure ou de broyage.
- Veillez à adopter une position correcte pendant l'utilisation. Une mauvaise position pourrait entraîner des problèmes physiques.
- Respectez les instructions d'inspection et de maintenance.

-
- Toute modification de pièces sur l'équipement ou sur le système doit être exécutée par un technicien agréé Holmatro. En cas de conversion, conservez le manuel d'origine et le manuel de conversion.
 - Utilisez uniquement des pièces Holmatro d'origine et des produits de maintenance recommandés par Holmatro.

1.4 Réglementations de sécurité relatives aux chargeurs de batterie

- Lisez attentivement toutes les instructions avant d'utiliser le chargeur de batterie.
- Utilisez uniquement une alimentation électrique présentant la tension et la fréquence correctes. Voir les spécifications électriques sur la plaque de modèle.
- Utilisez le chargeur de batterie uniquement à l'intérieur.
- N'exposez pas le chargeur de batterie à l'humidité.
- Ne portez jamais le chargeur de batterie par son cordon d'alimentation. Ne tirez jamais sur le cordon d'alimentation pour déconnecter le chargeur de batterie de la prise secteur. Maintenez le cordon d'alimentation à l'écart de la chaleur, de l'huile et des bords coupants.
- N'utilisez pas le chargeur de batterie sur une surface hautement inflammable ou dans un environnement inflammable.
- N'essayez pas de charger un pack-batterie mouillé.
- S'ils ne sont pas utilisés, les chargeurs doivent être rangés dans un endroit sec et sous verrou afin de ne pas se trouver à la portée des enfants.
- Les personnes incapables d'employer le chargeur de batterie en toute sécurité du fait de leurs capacités physiques, sensorielles ou intellectuelles, voire du fait de leur inexpérience, ne doivent pas utiliser le chargeur de batterie sans supervision ou sans instruction d'une personne qualifiée.
- Respectez strictement les températures minimum et maximum de charge. Voir section 3.5.

- N'utilisez pas un chargeur de batterie endommagé (soit s'il est tombé, voire si le cordon d'alimentation ou la fiche a été endommagé).
- Ne démontez pas le chargeur de batterie.
- Risque de court-circuit : protégez le chargeur de batterie contre les objets métalliques.

1.5 Réglementations de sécurité relatives aux chargeurs de batterie séries BCH*



AVERTISSEMENT

- L'usage de cet équipement est réservé aux professionnels. Il a été testé et estimé conforme aux limites applicables. Ces limites sont conçues afin d'offrir une protection raisonnable contre toute interférence nocive lorsque l'équipement fonctionne dans un environnement commercial.
- Cet équipement génère, utilise et peut émettre de l'énergie radiofréquence et, s'il n'est pas installé et utilisé selon le manuel d'instructions, peut générer des interférences néfastes pour les communications radio. L'utilisation de cet équipement dans une zone résidentielle risque probablement de générer des interférences néfastes. En ce cas, l'utilisateur doit corriger les interférences à ses propres frais.



AVERTISSEMENT

- Utilisez le chargeur de batterie uniquement pour charger les pack-batteries Holmatro séries BPA28*.
- Assurez-vous de maintenir les fentes de ventilation du chargeur de batterie libres de tout copeau métallique.

2 Présentation

2.1 Clause de non responsabilité

Tous droits réservés. Vous n'avez en aucun cas le droit de divulguer, de reproduire ou de modifier de quelque façon que ce soit les parties de cette publication sans en avoir obtenu l'accord préalable de la société Holmatro. Holmatro se réserve le droit de modifier ou de corriger des éléments de ses outils sans préavis. Le contenu de ce manuel de l'utilisateur peut également faire, à tout moment, l'objet de modifications. Ce manuel de l'utilisateur concerne les modèles fabriqués actuellement et selon la législation en vigueur. Holmatro décline toute responsabilité pour les dommages affectant tout équipement, livré ou à livrer, pouvant résulter de l'utilisation de ce manuel, sous réserve de faute grave ou d'acte délibéré de la part de Holmatro. Veuillez contacter Holmatro ou le distributeur officiel concerné si vous souhaitez de plus amples renseignements concernant l'utilisation du manuel de l'utilisateur,

l'entretien et/ou la réparation des équipements Holmatro. Toute l'attention possible a été portée à la rédaction et à la précision de ce manuel de l'utilisateur. Toutefois, la société Holmatro décline toute responsabilité pour les erreurs et les omissions ou les obligations survenues lors de l'utilisation du manuel. Nous vous prions de contacter la société Holmatro en cas d'erreur ou d'omission dans ce manuel.

2.2 À propos de ce manuel

Les instructions d'origine de ce manuel sont rédigées en anglais. Les versions de ce manuel dans d'autres langues sont des traductions des instructions d'origine.

2.3 Définitions

Système :	assemblage de la source d'alimentation, du ou des câbles d'alimentation et du ou des outils.
Pack-batterie :	dispositif d'alimentation en tension et courant électriques.
Outil :	système hydraulique tel qu'une cisaille, un écarteur, un outil multifonction, un vérin ou un cylindre.
Équipement :	outil(s), câble(s), pack-batterie ou accessoires.
Connecteur secteur :	dispositif de transformation et d'alimentation en tension et courant électriques.
Chargeur /chargeur de batterie :	dispositif électronique de charge d'un pack-batterie rechargeable.

2.4 Généralités

Nous vous félicitons pour l'achat de ce produit Holmatro. Ce manuel de l'utilisateur contient des instructions concernant le fonctionnement, la maintenance, le dysfonctionnement et la sécurité de l'équipement. Les règles de sécurité pour l'utilisation du système Holmatro sont également décrites dans le présent manuel. Certaines illustrations peuvent différer légèrement suivant le modèle. Toute personne responsable de la mise en route, de l'utilisation, de la maintenance et de la réparation de l'équipement doit impérativement avoir lu et compris le manuel de l'utilisateur, et tout particulièrement le chapitre concernant les règles de sécurité. Afin de parer à diverses erreurs et d'assurer un bon fonctionnement de l'équipement, les manuels de l'utilisateur doivent toujours être à la disposition de l'opérateur.

2.5 Application

Ce produit est conçu pour charger uniquement les pack-batteries rechargeables lithium ion (Li-ion) Holmatro séries BP28*.

2.6 Personnel qualifié

Seules des personnes formées à cet effet peuvent utiliser le système. Respectez en permanence la législation locale ainsi que les réglementations relatives à la sécurité et à l'environnement. Les travaux de réparation doivent être confiés uniquement à un technicien agréé par Holmatro.

2.7 Garantie

Afin de connaître les conditions de la garantie, consultez les conditions générales de vente, disponibles sur demande auprès de votre distributeur Holmatro.

Holmatro attire votre attention sur le fait que toute garantie liée à un élément de l'équipement ou du système comporte un terme et que vous devez préserver Holmatro de toute responsabilité concernant le produit :

- si l'entretien et la maintenance ne sont pas effectués correctement, conformément aux instructions, et si les réparations ne sont pas réalisées par un Technicien agréé par Holmatro ou l'ont été sans autorisation écrite préalable ;
- en cas de modification de votre propre chef, de modification de structure, de désactivation des dispositifs de sécurité, de réglage incorrect des valves hydrauliques et de réparation incorrecte ;
- si vous utilisez des pièces non conformes aux instructions d'Holmatro ou des lubrifiants autres que ceux des types recommandés ;
- si une partie de l'équipement ou du système est utilisée d'une façon peu judicieuse, inconvenante, avec négligence ou non conforme à la nature ou à l'usage prévu.

3 Description

3.1 Équipement

Les chargeurs de batterie séries BCH* ont été spécialement développés pour la charge des pack-batteries Li-ion 28V Holmatro séries BP28*.



NOTE

Les chargeurs de batterie peuvent uniquement être employés avec les pack-batteries séries BP28*.

3.2 Désignation du type

Exemple : BCH1

Chiffre	Exemple	Description
1-3	BCH	Chargeur de batterie
4	1	Tension : BCH1 : 220 - 240 VCA, 50/60 Hz BCH2 : 100 - 120 VCA, 50/60 Hz BCH3 : 12 - 24 VCC

3.3 Identification du produit

Voir Fig. 2.

1	Adaptateur de pack-batterie	4	Contacts électriques (pour pack-batterie)
2	Étiquette d'indicateur d'état (voir section 3.4)	5	Cordon et fiche d'alimentation
3	Points de fixation		

3.4 Étiquette d'indicateur d'état

Voir Fig. 3.

Le chargeur de batterie comporte une étiquette d'indicateur d'état qui indique :

- l'état du chargeur de batterie (partie gauche de l'étiquette, position A).
- l'état du pack-batterie en chargement (partie droite de l'étiquette, position B).

3.4.1 État du chargeur de batterie

La partie gauche de l'étiquette d'indicateur d'état indique l'état du chargeur de batterie.

Couleur et état de LED	État
Rouge, allumé fixe	Sous tension
Rouge, clignotant	Défaillance du chargeur de batterie

3.4.2 État du pack-batterie en chargement

La partie droite de l'étiquette d'indicateur d'état indique l'état du pack-batterie en chargement.

Couleur et état de LED	État
Vert, allumé fixe	Pack-batterie en chargement
Vert, clignotant	Pack-batterie chargé à fond
Rouge, allumé fixe	Défaillance du pack-batterie ou tension électrique hors de la plage de tension d'entrée requise
Rouge, clignotant	La température du pack-batterie est hors de la plage de température de chargement rapide (-5 °C à +45 °C). Dès que la plage de température autorisée est atteinte, le chargeur de batterie passe automatiquement en mode de chargement rapide.

3.5 Caractéristiques techniques

Modèle	Unité	BCH1	BCH2	BCH3
Description	-	Chargeur de batterie		
Tension d'entrée	-	220 - 240 VCA	100 - 120 VCA	12 - 24 VCC
Fréquence	Hz	50 - 60		-
Puissance	W	Maxi. 150		70
Intensité de chargement	A	4		1,8
Classe de protection	-	IP 20		
Tension de sortie	VCC	28		
Température de service	°C / °F	-5 to +60 / +23 to +140		
Température de chargement	°C / °F	+5 to +45 / +41 to +113		
Température de stockage	°C / °F	-20 to +60 / -4 to +140		
Poids	kg lb	0.9 2		
Longueur de cordon d'alimentation	m ft	1.7 6		
dimensions (LxBxH)	mm in	226 x 141 x 107 8.9 x 5.6 x 4.2		
Type de pack-batterie	-	Li-Ion		
Nombre maxi. de cellules du pack-batterie	-	7S2P		
Tension nominale maxi. du pack-batterie	VCC	25,2		
Capacité maxi. du pack-batterie	Ah	5		
Pays de fabrication	-	République tchèque		

Les valeurs réelles peuvent différer légèrement de ces spécifications du fait des conditions d'utilisation spécifiques.

3.6 Caractéristiques de sécurité de chargeur de batterie.

Le chargeur de batterie dispose des caractéristiques de sécurité suivantes :

- Chargement de batterie commandé par microprocesseur
- Protection contre court-circuit et polarité inversée
- Reconnaissance de défaut de batterie
- Protection de surpression de batterie
- Réglage dynamique de courant de chargement
- Détection automatique de tension

4 Préparation à la première utilisation

4.1 Installation de chargeur de batterie

Voir Fig. 4 et Fig. 5.

- Vérifiez si le chargeur de batterie est complet et n'est pas endommagé. N'utilisez pas le chargeur de batterie s'il est endommagé. Si tel est le cas, veuillez contacter votre distributeur Holmatro.
- Montez le chargeur de batterie à un endroit sec et frais, bien ventilé et sans poussière. Le chargeur de batterie peut être monté aussi bien sur une surface horizontale que verticale.

5 Fonctionnement

5.1 Chargement de pack-batterie

Voir Fig. 3

- Étudiez les instructions du pack-batterie avant de le charger.



NOTE

Les meilleurs résultats et la durée de vie la plus longue du pack-batterie sont possibles grâce à un chargement dans un environnement sec à une température entre 18 °C et 24 °C (64 °F et 75 °F).



ATTENTION

Le pack-batterie peut être endommagé s'il est chargé à une température inférieure à 0 °C ou supérieure à 45 °C (32 °F ou 113 °F).

Utilisez le chargeur de batterie uniquement pour charger les pack-batteries Holmatro indiqués. Voir section 3.1.

- Insérez la fiche d'alimentation du chargeur de batterie dans une prise secteur présentant la tension et la fréquence correcte. Voir les spécifications électriques sur la plaque de modèle. La LED rouge sur la gauche de l'étiquette d'indicateur d'état s'allume pour indiquer la mise sous tension.

- Glissez le pack-batterie dans l'adaptateur pour qu'il s'enclenche fermement. La LED verte sur la droite de l'étiquette d'indicateur d'état s'allume pour indiquer que le pack-batterie est en chargement.



NOTE

- La capacité maximale du pack-batterie est atteinte uniquement après plusieurs charges et décharges.
- Le pack-batterie peut rester connecté au chargeur pendant une période indéterminée car il est protégé contre les surcharges.
- S'il n'est pas utilisé, nous vous conseillons de conserver le pack-batterie connecté en permanence au chargeur (branché sur une source d'alimentation). Lorsque le pack-batterie est complètement chargé, le chargeur s'active et se désactive automatiquement à intervalles réguliers afin de maintenir son niveau de charge à 100%.
- Après une forte décharge du pack-batterie, chargez-le pendant 24 heures. Si le pack-batterie n'est pas complètement chargé après 24 heures, contactez votre distributeur Holmatro local.

5.2 Délai de charge

Le temps de chargement dépend de plusieurs facteurs, notamment :

- l'état de décharge du pack-batterie
- la température ambiante durant le chargement
- la température du pack-batterie
- l'âge du pack-batterie

Un pack-batterie neuf ou qui n'a pas été utilisé depuis longtemps assure une puissance maximum uniquement après environ 5 cycles de chargement et de déchargement. Le tableau suivant indique les temps de chargement moyens (à une température entre 18 °C et 24 °C [64 °F et 75 °F])

Modèle de pack-batterie	Temps de chargement moyen - BCH1 / BCH2	Temps de chargement moyen - BCH3
BPA283	45 min	90 min
BPA284	60 min	120 min
BPA285	75 min	150 min

5.3 Après utilisation

- Vérifiez si le chargeur de batterie est complet et n'est pas endommagé. N'utilisez pas le chargeur de batterie s'il est endommagé. Si tel est le cas, veuillez contacter votre distributeur Holmatro.
- Si nécessaire, nettoyez le chargeur de batterie.
- Un chargeur de batterie qui n'a pas été monté comme indiqué en section 4.1 doit être rangé avec précaution. Voir les instructions en section 7.5.

6 Dépannage

6.1 Généralités

Consultez votre distributeur Holmatro si les solutions listées ne donnent pas le résultat escompté ou en présence d'autres problèmes. Indiquez toujours le modèle et le numéro de série de l'équipement en cas de dysfonctionnement ou pour des réparations.

6.2 Le chargeur de batterie ne charge pas du tout le pack-batterie

Cause possible	Solution
Absence d'alimentation électrique ; la LED rouge sur la gauche de l'étiquette d'indicateur d'état ne s'allume pas.	Vérifiez l'alimentation électrique.

7 Maintenance

7.1 Généralités

Une maintenance préventive correcte de l'équipement préserve la sécurité de son fonctionnement et prolonge sa durée de vie.



ATTENTION

Lorsque vous procédez à la maintenance, suivez toujours les règles de sécurité correspondantes. Portez l'équipement de protection personnelle prescrit.

7.2 Programme de maintenance

Objet	Action	Intervalle de temps			
		Après chaque utilisation	Mensuellement ou après les 10 premières	Tous les 3 mois ou toutes les 25 heures de	Annuellement ou après 100 heures de
Chargeur de batterie (extérieur)	Contrôler	x			

7.3 Activités de maintenance

- Après chaque usage, vérifiez si le chargeur de batterie est complet et n'est pas endommagé. N'utilisez pas le chargeur de batterie s'il est endommagé. Si tel est le cas, veuillez contacter votre distributeur Holmatro.

7.4 Maintenance annuelle par le distributeur

Nous vous conseillons de faire inspecter, contrôler, régler et tester l'équipement une fois par an par un technicien agréé Holmatro qui possède les connaissances adéquates et les outils nécessaires (voir également la section 1.7).

Vous pouvez bénéficier d'un contrat d'entretien annuel chez votre distributeur Holmatro.

7.5 Entreposage

- Après chaque usage, rangez le chargeur de batterie à un endroit sec et frais, bien ventilé et sans poussière.

- Respectez strictement la température de stockage maximum. Voir section 3.5. La plage d'humidité relative recommandée est la suivante : 0% - 80%.
- Maintenez le chargeur de batterie hors de portée des enfants.

8 Mise hors service/Recyclage

À la fin de sa durée de vie, l'équipement peut être mis hors service et recyclé.

- Assurez-vous que l'équipement est mis hors service afin d'éviter tout usage ultérieur.
- Assurez-vous que l'équipement ne contient pas de composants pressurisés.
- Recyclez les divers matériaux présents dans l'équipement ainsi l'acier, l'aluminium, le NBR (caoutchouc nitrile) et le plastique.
- Recueillez toutes les substances dangereuses séparément et mettez-les au rebut d'une manière écologiquement responsable.
- Consultez votre distributeur Holmatro pour toute question concernant le recyclage.

9 Déclaration de conformité

DÉCLARATION DE CONFORMITÉ CE DE L'ÉQUIPEMENT

Fabricant : Holmatro Rescue Equipment B.V.
 Adresse : Zalmweg 30, 4941 VX Raamsdonksveer, Pays-Bas



Déclare que les produits suivants :

Type de produit : Chargeur de batterie Li-ion
 Modèles : **Chargeur de batterie Holmatro BCH1, n° de pièce 150.182.208**
Chargeur de batterie Holmatro BCH2, n° de pièce 150.182.209
Chargeur de batterie Holmatro BCH3, n° de pièce 150.182.286

sont conformes aux exigences des Directives suivantes de l'Union Européenne :

Directive Basse tension 2014/35/CE

Directive CEM 2014/30/CE

Directive RoHS 2011/65/CE

et à l'ensemble des législations nationales d'application de ces directives.

Le produit précédent est conforme avec les normes harmonisées suivantes :

Normes UE	Normes US
EN 60335-1:2012	UL 1012:2010 8e Éd.
EN 60335-2-29:2004 + A2:2010	CSA C22.2 107.1:2001
EN 55014-1:2006 + A1:2009 + A2:2011	FCC partie 15
EN 55014-2:1997 + A1:2001 + A2:2008	
EN 62233:2008	
EN 50581:2012	
EN 50498:2011-04 (BCH3)	

Pays-Bas, Raamsdonksveer, 27/11/2014

Ing. H. W. M. Hermans MBA
 Directeur

1 Sicherheitsbestimmungen

1.1 Erläuterung der in dieser Bedienungsanleitung verwendeten Symbole

In dieser Bedienungsanleitung werden die unten abgebildeten Symbole verwendet, um auf mögliche Gefahren hinzuweisen.



GEFAHR

Weist auf eine unmittelbar gefährliche Situation hin, die, falls nicht vermieden, zum Tod oder zu schweren Verletzungen führt.



WARNUNG

Weist auf eine potentiell gefährliche Situation hin, die, falls nicht vermieden, zum Tod oder zu schweren Verletzungen führen kann.



VORSICHT

Weist auf eine potentiell gefährliche Situation hin, die, falls nicht vermieden, zu leichten bis mittelschweren Verletzungen führen kann.



ACHTUNG

Weist auf Vorgehensweisen hin, die zwar keine Personen verletzen, aber, falls nicht vermieden, zu Sachbeschädigung führen können.



HINWEIS

Betont wichtige Informationen für den optimalen Gebrauch dieses Produkts. Dieses Symbol wird in der Bedienungsanleitung bei allen Richtlinien angezeigt, die sich auf den Gebrauch oder die Wartung des Produkts beziehen.

Halten Sie sich stets an diese Richtlinien und die regional geltenden Sicherheitsbestimmungen und gehen Sie äußerst vorsichtig vor. Informieren Sie alle in die Aktivitäten einbezogenen Personen über diese Sicherheitsbestimmungen.

1.2 Typenschild und CE-Kennzeichen auf der Ausrüstung

Siehe Fig. 1.

Alle auf der Ausrüstung befestigten Piktogramme, die sich auf Sicherheit und Gefahren beziehen, müssen eingehalten werden und deutlich lesbar sein.



WARNUNG

Das Nichtbefolgen dieser Anweisungen kann zu ernsthaften Personenverletzungen, tödlichen Unfällen, Schäden am System oder Folgeschäden führen.

Art der Kennzeichnung	Pos.	Beschreibung	Teile-Nr.
Typenschild	A	Typenschild mit: <ul style="list-style-type: none"> • Name und Anschrift des Herstellers • Modellangabe • Elektrische Kennwerte • CE-Kennzeichnung • Warnungen und Anweisungen (siehe unten) 	Falls die Angaben auf dem Typenschild nicht lesbar, muss das Typenschild beim Holmatro Händler ausgewechselt werden.

Hinweis



(Nur für 100 - 120 VAC Version):

Diese Ausrüstung wurde geprüft und entspricht den Grenzwerten für Digitalgeräte der Klasse A gemäß Teil 15 der FCC-Richtlinien.



WARNUNG

Benutzen Sie das Batterieladegerät ausschließlich in geschlossenen Räumen.

Vorsicht

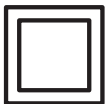
Das Batteriepaket darf nicht im Haus- bzw. Restmüll entsorgt werden.

**WARNUNG**

Setzen Sie das Batterieladegerät keinen feuchten oder nassen Bedingungen aus.

**WARNUNG**

Das Batterieladegerät nicht Feuer, Funken oder Hitze aussetzen.

**Hinweis**

Information zur Schutzklasse (Schutzklasse II).

**Hinweis**

Lesen Sie das Benutzerhandbuch, bevor Sie das Ladegerät verwenden.

1.3 Allgemeine Sicherheitsbestimmungen

- Benutzen Sie diese Ausrüstung nur für die Zwecke, für die sie hergestellt wurde. Wenden Sie sich in Zweifelsfällen an Ihren Holmatro-Händler.
- Ersetzen Sie unleserliche Sicherheitssymbole, Piktogramme und Informationen durch identische Exemplare, die Sie bei Ihrem Holmatro-Händler erhalten.
- Lackierte Teile und Teile aus Plastik und Gummi sind nicht korrosions- und säurefest. Spülen Sie mit Ausnahme elektrischer Teile die Teile, die mit korrosiven Säuren und Flüssigkeiten in Berührung gekommen sind, mit reichlich Wasser. Fragen Sie Ihren Holmatro-Händler nach Angaben zur Widerstandsfähigkeit.
- Schützen Sie die Ausrüstung vor Funkenflug beim Schweißen oder Schleifen.
- Vermeiden Sie eine ungesunde Haltung während der Arbeit. Dies kann zu gesundheitlichen Beschwerden führen.
- Befolgen Sie die Anweisungen zu Inspektion und Wartung.

- Umbauten an Teilen der Ausrüstung oder des Systems dürfen nur von einem zertifizierten Holmatro-Techniker ausgeführt werden. Bewahren Sie im Falle einer Umrüstung das ursprüngliche Handbuch sowie das Umrüstungshandbuch auf.
- Benutzen Sie nur Original-Holmatro-Bauteile und Wartungsprodukte, die von Holmatro vorgeschrieben sind.

1.4 Sicherheitsrichtlinien für Batterieladegeräte

- Lesen Sie alle Anweisungen sorgfältig durch, bevor Sie das Batterieladegerät zu verwenden.
- Verwenden Sie nur eine Stromversorgung mit der korrekten Spannung und Frequenz. Die elektrischen Daten finden Sie auf dem Typenschild.
- Benutzen Sie das Batterieladegerät ausschließlich in geschlossenen Räumen.
- Setzen Sie das Batterieladegerät keinen feuchten oder nassen Bedingungen aus.
- Tragen Sie das Batterieladegerät niemals an seinem Netzkabel. Ziehen Sie niemals an dem Netzkabel, um das Batterieladegerät von der Steckdose zu trennen. Halten Sie das Netzkabel von Hitze, Öl und scharfen Kanten fern.
- Verwenden Sie das Batterieladegerät nicht auf leicht entflammbarer Oberfläche oder in einer brennbaren Umgebung.
- Versuchen Sie niemals, ein nasses Batteriepaket aufzuladen.
- Bei Nichtgebrauch muss das Batterieladegerät an einem trockenen, sicher abgeschlossenen und für Kinder unzugänglichen Ort aufbewahrt werden.
- Personen, die aufgrund ihrer körperlichen, sensorischen oder geistigen Fähigkeit oder mangelnder Erfahrung das Batterieladegerät nicht auf sichere Weise benutzen können, sollten das Batterieladegerät nicht ohne die Aufsicht oder Anleitung einer sachkundigen Person verwenden.
- Beachten Sie unbedingt die minimale und die maximale Ladetemperatur. Siehe Abschnitt 3.5.

- Verwenden Sie kein beschädigtes Batterieladegerät (z. B., wenn es fallen gelassen wurde oder wenn das Netzkabel oder der Netzstecker beschädigt wurden).
- Zerlegen Sie das Batterieladegerät nicht.
- Gefahr von Kurzschluss: Schützen das Batterieladegerät gegen Metallobjekte.

1.5 Sicherheitsrichtlinien für Batterieladegeräte der Serie BCH*



WARNUNG

- Diese Ausrüstung ist für Fachpersonal bestimmt. Sie wurde geprüft und entspricht den gültigen Grenzwerten. Diese Grenzwerte sollen einen angemessenen Schutz vor gefährlichen Störungen bieten, wenn die Ausrüstung in einem geschäftlichen Umfeld betrieben wird.
- Diese Ausrüstung erzeugt und verwendet Funkfrequenzenergie und kann sie ausstrahlen. Falls die Ausrüstung nicht wie im Bedienungshandbuch beschrieben installiert und verwendet wird, können gefährliche Störungen der Funkkommunikation verursacht werden. Der Betrieb dieser Ausrüstung in einem Wohnbereich verursacht mit großer Wahrscheinlichkeit gefährliche Störungen. In diesem Fall wird der Benutzer aufgefordert, die Störungen auf seine eigenen Kosten zu beseitigen.



WARNUNG

- Verwenden Sie das Batterieladegerät nur zum Aufladen der Holmatro Batteriepakete der Serie BPA28*.
- Achten Sie darauf, die Lüftungsschlitze des Batterieladegeräts frei von Metallspänen zu halten.

2 Einleitung

2.1 Ausschlussklärung

Alle Rechte vorbehalten. Kein Inhalt dieser Publikation darf ohne vorherige schriftliche Zustimmung durch Holmatro bekannt gemacht, reproduziert oder in irgendeiner Weise verändert werden. Holmatro behält sich das Recht vor, Teile der Werkzeuge ohne vorherige Information zu verändern oder auszutauschen. Der Inhalt dieser Bedienungsanleitung kann ebenfalls jederzeit geändert werden. Diese Bedienungsanleitung basiert auf den aktuell hergestellten Modellen und orientiert sich an der aktuell geltenden Rechtsprechung. Holmatro übernimmt keine Haftung für einen möglichen Schaden, der durch den Einsatz dieser Bedienungsanleitung an einem tatsächlich bzw. möglicherweise gelieferten Gerät entsteht, dies unter dem Vorbehalt einer vorsätzlichen bzw. grob fahrlässigen

Handlung seitens Holmatro. Ausführliche Informationen über die Verwendung der Bedienungsanleitung, die Wartung und/oder die Reparatur der Holmatro-Ausrüstung erhalten Sie beim technischen Kundendienst von Holmatro bzw. beim offiziellen Vertragshändler. Diese Bedienungsanleitung wurde nach bestem Wissen möglichst vollständig und genau zusammengestellt. Nichtsdestotrotz übernimmt Holmatro keine Haftung für Fehler, Unterlassungen oder Verpflichtungen, die sich aus der Verwendung dieser Bedienungsanleitung ergeben. Wenn Sie Anmerkungen bezüglich der Richtigkeit oder Vollständigkeit dieser Bedienungsanleitung haben, wenden Sie sich bitte an Holmatro.

2.2 Über dieses Handbuch

Die ursprüngliche Anleitung in diesem Handbuch wurde in englischer Sprache verfasst. Andere Sprachversionen dieses Handbuchs sind eine Übersetzung der ursprünglichen Anleitung.

2.3 Definitionen

System:	Aus Energiequelle, optionalem Energiekabel (optionalen Energiekabeln) und Werkzeug(en) bestehende Baugruppe.
Batteriepaket:	Vorrichtung zur Versorgung mit elektrischem Strom und elektrischer Spannung.
Werkzeug:	Hydraulische Vorrichtung wie beispielsweise Schneidgerät, Spreizer, Kombiwerkzeug, Ausdrückstange oder Rettungszylinder.
Ausrüstung:	Werkzeug(e), Kabel, Batteriepaket oder Zubehör
Netzgerät:	Vorrichtung zur Transformation und Versorgung mit elektrischem Strom und elektrischer Spannung.
Ladegerät / Batterieladegerät:	Elektronische Vorrichtung zum Aufladen eines wiederaufladbaren Batteriepakets.

2.4 Allgemeines

Herzlichen Glückwunsch zum Kauf dieses Holmatro-Produkts. Diese Bedienungsanleitung enthält Anweisungen für Einsatz, Wartung, mögliche Fehlfunktionen und die Sicherheit der Ausrüstung. Außerdem werden in dieser Bedienungsanleitung die Sicherheitsbestimmungen für den Einsatz eines vollständigen Holmatro-Systems beschrieben. Die Abbildungen in dieser Bedienungsanleitung können je nach Ausführung des Modells leicht vom Gerät abweichen.

Jede Person, die mit dem Einschalten, Einsetzen, Warten und Reparieren dieser Ausrüstung befasst ist, muss die Bedienungsanleitung und insbesondere die Sicherheitsbestimmungen gelesen und verstanden haben.

Um Fehler im Einsatz zu vermeiden und die problemlose Anwendung der Ausrüstung zu gewährleisten, müssen die Bedienungsanleitungen jederzeit für das Bedienpersonal verfügbar sein.

2.5 Anwendung

Dieses Produkt ist nur zum Aufladen der wiederaufladbaren Holmatro Lithium-Ionen-(Li-Ion)-Batteriepakete der Serie BPA28* vorgesehen.

2.6 Qualifiziertes Personal

Das System darf nur von Personen bedient werden, die in dessen Gebrauch geschult sind. Beachten Sie stets die regionalen Gesetze, Sicherheits- und Umweltrichtlinien. Reparaturarbeiten dürfen nur von einem von Holmatro zertifizierten Techniker durchgeführt werden.

2.7 Garantie

Garantiebestimmungen siehe allgemeine Geschäftsbedingungen (auf Anfrage bei Ihrem Holmatro-Händler erhältlich).

Holmatro weist darauf hin, dass alle Garantien auf jedes Stück der Ausrüstung ungültig werden und Holmatro von jeder Verantwortung und Haftung freigestellt ist, wenn:

- Service und Wartung nicht streng entsprechend der Anweisungen ausgeführt werden, Reparaturen nicht von einem von Holmatro zertifizierten Techniker ausgeführt werden bzw. ohne vorherige schriftliche Zustimmung ausgeführt werden;
- selbst durchgeführte Änderungen, Änderungen am Aufbau, eine Deaktivierung der Sicherheitsvorrichtungen, unüberlegte Einstellungen von Hydraulikventilen und fehlerhafte Reparaturen ausgeführt wurden;
- keine Original-Holmatro-Teile bzw. andere als die vorgeschriebenen Schmiermittel eingesetzt werden;
- ein Teil der Ausrüstung oder des Systems durch Anwendungsfehler unüberlegt, unsachgemäß, nachlässig oder nicht zweckgemäß eingesetzt wird.

3 Beschreibung

3.1 Ausrüstung

Die Batterieladegeräte der Serie BCH* wurden speziell zum Aufladen der Li-Ionen-Batteriepakete 28 V der Serie BPA28* von Holmatro entwickelt.



HINWEIS

Die Batterieladegeräte dürfen nur mit den Batteriepaketen der Serie BPA28* verwendet werden:

3.2 Typenbezeichnung

Beispiel: BCH1

Ziffer	Beispiel	Beschreibung
1-3	BCH	Batterieladegerät
4	1	Spannung: BCH1: 220 - 240 VAC, 50/60 Hz BCH2: 100 - 120 VAC, 50/60 Hz BCH3: 12 - 24 VDC

3.3 Produktidentifikation

Siehe Fig. 2.

1	Adapter für das Batteriepaket	4	Elektrische Kontakte (für Batteriepaket)
2	Zustandsanzeige (siehe Abschnitt 3.4)	5	Netzkabel und Netzstecker
3	Befestigungspunkte		

3.4 Zustandsanzeige

Siehe Fig. 3.

Das Batterieladegerät hat eine Zustandsanzeige, die Folgendes angibt:

- den Zustand des Batterieladegeräts (linker Bereich der Anzeige, Position A).
- den Zustand des gerade aufgeladenen Batteriepakets (rechter Bereich der Anzeige, Position B).

3.4.1 Zustand des Batterieladegeräts

Der linke Bereich der Zustandsanzeige gibt den Zustand des Batterieladegeräts an.

Farbe und Status der LED	Zustand
Rot, kontinuierlich EIN	Strom ist eingeschaltet
Rot, blinkend	Batterieladegerät funktioniert nicht korrekt

3.4.2 Zustand des gerade aufgeladenen Batteriepakets

Der rechte Bereich der Zustandsanzeige gibt den Zustand des gerade aufgeladenen Batteriepakets an.

Farbe und Status der LED	Zustand
Grün, kontinuierlich EIN	Batteriepaket wird aufgeladen
Grün, blinkend	Batteriepaket ist vollständig aufgeladen
Rot, kontinuierlich EIN	Batteriepaket ist fehlerhaft, oder Versorgungsspannung liegt außerhalb des erforderlichen Eingangsspannungsbereichs
Rot, blinkend	Temperatur des Batteriepakets liegt außerhalb des Schnellladetemperaturbereichs (-5 °C bis 45 °C). Sobald der zulässige Temperaturbereich erreicht ist, schaltet das Batterieladegerät automatisch in den Schnelllademodus

3.5 Technische Daten

Modell	Einheit	BCH1	BCH2	BCH3
Beschreibung	-	Batterieladegerät		
Eingangsspannung	-	220 - 240 VAC	100 - 120 VAC	12 - 24 VDC
Frequenz	Hz	50 - 60		-
Leistung	W	max. 150		70
Ladestrom	A	4		1,8
Schutzart:	-	IP 20		
Ausgangsspannung	VDC	28		
Betriebstemperatur	°C / °F	-5 to +60 / +23 to +140		
Ladetemperatur	°C / °F	+5 to +45 / +41 to +113		
Lagertemperatur	°C / °F	-20 to +60 / -4 to +140		

Modell	Einheit	BCH1	BCH2	BCH3
Gewicht	kg	0.9		
	lb	2		
Länge des Netzkabels	m	1.7		
	ft	6		
Abmessungen (LxBxH)	mm	226 x 141 x 107		
	in	8.9 x 5.6 x 4.2		
Typ des Batteriepakets	-	Li-Ionen		
Max. Anzahl an Zellen des Batteriepakets	-	7S2P		
Max. Nennspannung des Batteriepakets	VDC	25,2		
Max. Kapazität des Batteriepakets	Ah	5		
Herstellerland	-	Tschechische Republik		

Die tatsächlichen Werte können aufgrund der spezifischen Gebrauchsbedingungen geringfügig von diesen Spezifikationen abweichen.

3.6 Sicherheitsmerkmale des Batterieladegeräts

Das Batterieladegerät verfügt über die folgenden Sicherheitsmerkmale:

- Mikroprozessor-gesteuertes Aufladen des Batteriepakets
- Schutz gegen Kurzschluss und Verpolung
- Erkennung von defekten Batteriepaketen
- Schutz gegen Batteriedruckerhöhung
- Dynamische Ladestromanpassung
- Automatische Spannungserkennung

4 Vorbereitung für den ersten Gebrauch

4.1 Installieren des Batterieladegeräts

Siehe Fig. 4 und Fig. 5.

- Überprüfen Sie das Batterieladegerät auf Vollständigkeit und Beschädigungen. Benutzen Sie das Batterieladegerät nicht, wenn es beschädigt ist; verständigen Sie in diesem Fall den Holmatro-Händler.
- Montieren Sie das Batterieladegerät an einem trockenen, kühlen, gut belüfteten und staubfreien Ort. Das Batterieladegerät kann sowohl auf einer horizontalen als auch auf einer vertikalen Oberfläche montiert werden.

5 Bedienung

5.1 Aufladen eines Batteriepakets

Siehe Fig. 3

- Lesen Sie sich die Anweisungen zum Batteriepaket sorgfältig durch, bevor Sie mit dem Aufladen beginnen.

**HINWEIS**

Die besten Ergebnisse und die längste Lebensdauer werden beim Aufladen in einer trockenen Umgebung bei einer Temperatur zwischen 18 °C und 24 °C (64 °F und 75 °F) erzielt.

**VORSICHT**

Wenn das Batteriepaket bei Temperaturen unter 0 °C oder über 45 °C (unter 32 °F oder über 113 °F) aufgeladen wird, kann es beschädigt werden.

Verwenden Sie das Batterieladegerät nur zum Aufladen der vorgeschriebenen Holmatro Batteriepakete. Siehe Abschnitt 3.1.

- Stecken Sie den Netzstecker des Batterieladegeräts in eine Netzsteckdose mit der richtigen Spannung und Frequenz. Die elektrischen Daten finden Sie auf dem Typenschild. Die rote LED im linken Bereich der Zustandsanzeige leuchtet auf, um anzugeben, dass das Gerät eingeschaltet ist.
- Schieben Sie das Batteriepaket in den Adapter, bis die Batteriepaketverriegelung fest einrastet. Die grüne LED im rechten Bereich der Zustandsanzeige leuchtet auf, um anzugeben, dass das Batteriepaket aufgeladen wird.

**HINWEIS**

- Die maximale Kapazität des Batteriepakets wird erst nach mehrmaligem Auf- und Entladen erzielt.
- Das Batteriepaket kann für unbestimmte Zeit am Ladegerät angeschlossen bleiben, da es gegen Überladung geschützt ist.
- Bei Nichtgebrauch empfehlen wir, das Batteriepaket jederzeit am Ladegerät (das mit einer Stromquelle verbunden ist) angeschlossen zu lassen. Wenn das Batteriepaket vollgeladen ist, schaltet sich das Ladegerät automatisch regelmäßig ein und aus, um die Batterie auf 100% Ladung zu halten.
- Lassen Sie das Batteriepaket nach einer Tiefenentladung 24 Stunden lang laden. Wenn das Batteriepaket nach 24 Stunden nicht vollständig aufgeladen ist, wenden Sie sich an Ihren regionalen Holmatro-Händler.

5.2 Ladezeit

Die Ladezeit hängt von verschiedenen Faktoren ab, zum Beispiel:

- vom Entladungszustand des Batteriepakets
- von der Umgebungstemperatur während des Ladevorgangs
- von der Temperatur des Batteriepakets
- vom Alter des Batteriepakets

Ein neues Batteriepaket oder ein Batteriepaket, das längere Zeit nicht benutzt worden ist, wird erst nach ca. 5 Lade- und Entladezyklen die volle Leistung erreichen. Die nachfolgende Tabelle zeigt die durchschnittlichen Ladezeiten (bei einer Temperatur zwischen 18 °C und 24 °C [64 °F und 75 °F])

Modell des Batteriepakets	Durchschnittliche Ladezeit - BCH1 / BCH2	Durchschnittliche Ladezeit - BCH3
BPA283	45 min	90 min
BPA284	60 min	120 min

Modell des Batteriepakets	Durchschnittliche Ladezeit - BCH1 / BCH2	Durchschnittliche Ladezeit - BCH3
BPA285	75 min	150 min

5.3 Nach dem Gebrauch

- Überprüfen Sie das Batterieladegerät auf Vollständigkeit und Beschädigungen. Benutzen Sie das Batterieladegerät nicht, wenn es beschädigt ist; verständigen Sie in diesem Fall den Holmatro-Händler.
- Reinigen Sie das Batterieladegerät bei Bedarf.
- Ein Batterieladegerät, das nicht wie in Abschnitt 4.1 montiert wurde, muss sorgfältig aufbewahrt werden. Beachten Sie die Hinweise in Abschnitt 7.5.

6 Fehlersuche

6.1 Allgemeines

Wenden Sie sich an den Holmatro-Händler, falls die aufgelisteten Abhilfeschläge nicht zum gewünschten Ergebnis führen oder falls andere Probleme vorliegen. Bei Fehlfunktionen oder Reparaturen sollten Sie immer das Modell und die Seriennummer der Ausrüstung angeben.

6.2 Das Batterieladegerät lädt das Batteriepaket überhaupt nicht auf

Möglicher Grund	Abhilfe
Keine Stromversorgung; die rote LED im linken Bereich der Zustandsanzeige leuchtet nicht.	Kontrollieren Sie die Stromversorgung.

7 Wartung

7.1 Allgemeines

Die sorgfältige vorbeugende Wartung der Ausrüstung erhält ihre Betriebssicherheit und verlängert die Lebensdauer.



VORSICHT

Beachten Sie bei allen Wartungsarbeiten immer die entsprechenden Sicherheitsbestimmungen. Tragen Sie die vorgeschriebene Personenschutz-ausrüstung.

7.2 Wartungsplan

Objekt	Aktion	Zeitintervall			
		Nach jedem Gebrauch	Monatlich oder nach den ersten 10	Alle 3 Monate oder nach 25 Betriebsstunden	Jährlich oder nach 100 Betriebsstunden
Batterieladegerät (außen)	Überprüfen	x			

7.3 Wartungstätigkeiten

- Überprüfen Sie das Batterieladegerät nach jeder Verwendung auf Vollständigkeit und Beschädigungen. Benutzen Sie das Batterieladegerät nicht, wenn es beschädigt ist; verständigen Sie in diesem Fall den Holmatro-Händler.

7.4 Vom Händler auszuführende jährliche Wartung

Wir empfehlen, die Ausrüstung von einem zertifizierten Holmatro-Techniker jährlich überprüfen, kontrollieren, einstellen und testen zu lassen, der über entsprechende Kenntnisse und die nötigen Werkzeuge verfügt (siehe auch Abschnitt 1.7). Der Holmatro-Händler übernimmt für Sie gerne die jährliche Wartung auf der Basis eines Wartungsvertrages.

7.5 Lagerung

- Bewahren Sie das Batterieladegerät nach jeder Verwendung an einem trockenen, kühlen, gut belüfteten und staubfreien Ort auf.
- Beachten Sie unbedingt die maximale Lagertemperatur. Siehe Abschnitt 3.5. Die empfohlene relative Luftfeuchtigkeit beträgt: 0 - 80 %.
- Das Batterieladegerät muss außerhalb der Reichweite von Kindern aufbewahrt werden.

8 Stilllegung/Wiederverwertung

Am Ende ihrer Lebensdauer kann die Ausrüstung verschrottet und wiederverwertet werden.

- Vergewissern Sie sich, dass die Ausrüstung so stillgelegt wurde, dass ein Gebrauch unmöglich ist.
- Vergewissern Sie sich, dass die Ausrüstung keine Komponenten unter Druck enthält.
- Recyceln Sie die verschiedenen in der Ausrüstung verwendeten Materialien wie Stahl, Aluminium, NBR (Butadien-Acrylnitril-Kautschuk) und Kunststoff.
- Sammeln Sie sämtliche gefährlichen Substanzen getrennt und entsorgen Sie sie auf umweltgerechte Weise.
- Informieren Sie sich beim Holmatro-Händler über die Wiederverwertung.

9 Konformitätserklärung

EG-KONFORMITÄTSEKTLÄRUNG FÜR DIE AUSRÜSTUNG

Hersteller: Holmatro Rescue Equipment B.V.
 Anschrift: Zalmweg 30, 4941 VX Raamsdonksveer, Niederlande



erklärt, dass die folgenden Produkte:

Produkttyp: Li-Ion-Batterieladegerät
 Modelle: **Holmatro Batterieladegerät BCH1, Teile-Nr. 150.182.208**
Holmatro Batterieladegerät BCH2, Teile-Nr. 150.182.209
Holmatro Batterieladegerät BCH3, Teile-Nr. 150.182.286

den Anforderungen folgender Richtlinien der Europäischen Union entsprechen:

Niederspannungsrichtlinie 2014/35/EC

EMV-Richtlinie 2014/30/EC

RoHS-Richtlinie 2011/65/EC

und der relevanten nationalen Gesetzgebung entsprechen, die diese Richtlinien umsetzt.

Das oben genannte Produkt erfüllt folgende harmonisierte Normen:

EU-Normen	US-Normen
EN 60335-1:2012	UL 1012:2010 8. Ausg.
EN 60335-2-29:2004 + A2:2010	CSA C22.2 107.1:2001
EN 55014-1:2006 + A1:2009 + A2:2011	FCC Teil 15
EN 55014-2:1997 + A1:2001 + A2:2008	
EN 62233:2008	
EN 50581:2012	
EN 50498:2011-04 (BCH3)	

Niederlande, Raamsdonksveer, 27.11.2014

Ing. H. W. M. Hermans MBA
 Director

1 Normas de seguridad

1.1 Explicación de los símbolos usados en este manual

En este manual se usan los siguientes símbolos para indicar posibles peligros.



PELIGRO

Indica una situación de peligro inminente que, de no evitarse, producirá lesiones graves o incluso la muerte.



ADVERTENCIA

Indica una situación potencialmente peligrosa que, de no evitarse, podría producir lesiones graves o incluso la muerte.



PRECAUCIÓN

Indica una situación potencialmente peligrosa que, de no evitarse, puede producir lesiones leves o moderadas.



AVISO

Se utiliza para tratar prácticas no relacionadas con lesiones físicas que, de no evitarse, pueden producir daños materiales.



NOTA

Destaca información importante para un uso óptimo del producto. Este símbolo se muestra en el manual de usuario con todas las normas relativas al uso o el mantenimiento del producto.

Respete siempre estos reglamentos, así como los reglamentos de seguridad vigentes localmente, y proceda con sumo cuidado. Informe sobre estas normas de seguridad a todas las personas relacionadas con las actividades de la operación.

1.2 Placa de modelo y marcado CE en el equipo

Consulte Fig. 1.

Todos los pictogramas fijados al equipo y relativos a peligro y seguridad deberán ser acatados y permanecer claramente legibles.



ADVERTENCIA

El incumplimiento de estas instrucciones puede provocar daños personales, accidentes mortales, daños al sistema o pérdidas importantes.

Tipo de marca	Pos.	Descripción	Nº de pieza
Placa de modelo	A	Placa de modelo con: <ul style="list-style-type: none"> • Nombre y dirección del fabricante • Indicación de modelo • Especificaciones eléctricas • Marcado CE • Advertencias e instrucciones (ver abajo) 	Si la información en la placa de modelo es ilegible, reemplácela a través de un agente de Holmatro.

Nota



(Solo para la versión de 100 - 120 V CA):

Se han realizado pruebas al equipo y se ha demostrado su conformidad con los límites para un dispositivo digital de clase A, según la parte 15 de las normas FCC.



ADVERTENCIA

Use el cargador de batería solo en lugares cerrados.

Precaución

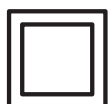
No deseche el cargador de batería en los sistemas de eliminación de residuos domésticos.

**ADVERTENCIA**

No exponga el cargador de batería a condiciones de humedad.

**ADVERTENCIA**

No exponga el cargador de batería a fuego, chispas o calor.

**Nota**

Información sobre clase de protección (clase de protección II).

**Nota**

Lea el manual de usuario antes de utilizar el cargador de batería.

1.3 Normas de seguridad generales

- Use este equipo exclusivamente para las actividades para las que ha sido diseñado. Si tiene alguna duda o cuestión, consulte siempre a su agente de Holmatro.
- Reemplace los símbolos, pictogramas y etiquetas de información ilegibles por otros idénticos, disponibles a través de su agente de Holmatro.
- Las piezas barnizadas, plásticas o de goma no son resistentes a líquidos o ácidos corrosivos. Con excepción de las piezas eléctricas, lave las piezas que hayan entrado en contacto con líquido o ácido corrosivo con abundante agua. Consulte a su agente de Holmatro para una lista de resistencia.
- Proteja el equipo contra chispas durante actividades de soldadura o amoladura.
- Evite posturas incorrectas mientras trabaja. Pueden provocar lesiones físicas.
- Siga las instrucciones de revisión y mantenimiento.

- La modificación de las piezas del equipo o del sistema sólo puede ser llevada a cabo por un técnico certificado de Holmatro. En caso de modificaciones, conserve el manual original y el manual de la modificación.
- Use solamente piezas originales de Holmatro y los productos de mantenimiento recomendados por Holmatro.

1.4 Reglamentos de seguridad con respecto a cargadores de batería

- Lea detenidamente todas las instrucciones antes de utilizar el cargador de batería.
- Utilice únicamente una fuente de alimentación con la tensión y la frecuencia correctas. Consulte las especificaciones eléctricas en la placa del modelo.
- Use el cargador de batería solo en lugares cerrados.
- No exponga el cargador de batería a condiciones de humedad.
- Nunca transporte el cargador de batería por el cable eléctrico. Nunca tire del cable eléctrico para desconectar el cargador de batería del enchufe. Mantenga el cable eléctrico alejado del calor, el aceite y los bordes afilados.
- No utilice el cargador de batería en una superficie altamente inflamable o en un entorno inflamable.
- No intente cargar un pack de baterías mojado.
- Cuando no se utilice, el cargador de batería debe almacenarse en un lugar seco y seguro, fuera del alcance de los niños.
- Las personas que no sean capaces de utilizar el cargador de batería de manera segura debido a su estado físico, sensorial o mental, o debido a su inexperiencia, no deben utilizar el cargador de batería sin haber recibido supervisión o instrucción de una persona experimentada.
- Respete estrictamente la temperatura de carga mínima y máxima. Consulte la sección 3.5.
- No utilice un cargador de batería dañado (p. ej., cuando haya sido golpeado o cuando el cable eléctrico o el enchufe hayan sufrido daños).

- No desmonte el cargador de batería.
- Riesgo de cortocircuito: proteja al cargador de batería de objetos metálicos.

1.5 Reglamentos de seguridad con respecto a cargadores de batería de la serie BCH*



ADVERTENCIA

- Este equipo se ha concebido para su uso por profesionales. Se han realizado pruebas al equipo y se ha demostrado su conformidad con los límites aplicables. Estos límites se han diseñado para ofrecer una protección razonable frente a interferencias perjudiciales cuando el equipo se utiliza en un entorno comercial.
- Este equipo genera, utiliza y puede radiar energía de radiofrecuencia y, en caso de no instalarse y utilizarse de conformidad con el manual de instrucciones, puede provocar interferencias perjudiciales a las radiocomunicaciones. El funcionamiento de este equipo en una zona residencial puede provocar interferencias perjudiciales, en cuyo caso, el usuario deberá corregir dicha interferencia por cuenta propia.



ADVERTENCIA

- Utilice el cargador de batería únicamente para cargar los packs de baterías de la serie BPA28* de Holmatro.
- Asegúrese de quitar las virutas metálicas que puedan obstruir las ranuras de ventilación.

2 Introducción

2.1 Exención de responsabilidad

Todos los derechos reservados. Ningún fragmento de esta publicación podrá ser divulgado, reproducido o modificado en modo alguno sin el consentimiento previo por escrito de Holmatro. Holmatro se reserva el derecho de modificar o cambiar piezas de herramientas sin previo aviso. Asimismo, el contenido de este manual de usuario puede ser modificado en cualquier momento. Este manual de usuario hace referencia a los modelos fabricados en este momento y a la legislación actualmente en vigor. Holmatro no acepta responsabilidad alguna por posibles daños derivados del uso de este manual de usuario con respecto a ningún equipo suministrado o que posiblemente sea suministrado, sujeto a negligencia grave o intencionada por parte de Holmatro. Si desea más información sobre el uso del manual de usuario, el mantenimiento y/o reparación del equipo Holmatro, póngase en contacto con Holmatro o el distribuidor oficial designado. Se ha prestado toda la atención posible a la composición y precisión de este manual de usuario. Sin embargo, Holmatro no se hace responsable por errores y omisiones u obligaciones que pudieran surgir. Si la corrección o integridad de este manual de usuario no estuviera clara, deberá ponerse en contacto con Holmatro.

2.2 Acerca de este manual

Las instrucciones originales de este manual se han escrito en inglés. Las versiones en otros idiomas de este manual son una traducción de las instrucciones originales.

2.3 Definiciones

Sistema:	el conjunto de fuente de alimentación, cable(s) de alimentación opcional(es) y herramienta(s).
Pack de baterías:	dispositivo que suministra corriente y tensión eléctrica.
Herramienta:	dispositivo hidráulico como una cizalla, dispersor, herramienta combi, ariete o cilindro.
Equipo:	herramienta(s), cable(s), pack de baterías o accesorios.
Conector de red:	dispositivo que transforma y suministra corriente y tensión eléctrica.
Cargador / cargador de batería:	un dispositivo electrónico para cargar un pack de baterías recargable.

2.4 General

Le agradecemos la compra de este producto Holmatro. Este manual de usuario proporciona instrucciones sobre el funcionamiento, mantenimiento, averías y seguridad del equipo en cuestión. Se describen también en este manual de usuario las normas de seguridad para el uso de un sistema Holmatro completo. Las ilustraciones de este manual de usuario pueden diferir ligeramente, dependiendo del modelo.

Cualquier persona relacionada con la puesta en funcionamiento del equipo, su uso, mantenimiento o reparación de averías deberá haber leído y comprendido este manual de usuario, en particular las normas de seguridad.

Para evitar errores de funcionamiento y asegurarse de que el equipo funcione sin problemas, deberá mantener siempre los manuales de usuario a disposición del operario.

2.5 Aplicación

El uso previsto exclusivo de este producto es cargar packs de baterías recargables de iones de litio (Li-ion) de la serie BPA28* de Holmatro.

2.6 Personal cualificado

El sistema únicamente puede ser manejado por personas con formación para su uso. Respete siempre la legislación local, así como los reglamentos de seguridad y medioambientales. El trabajo de reparación sólo podrá ser realizado por un técnico certificado de Holmatro.

2.7 Garantía

Consulte los términos y condiciones generales de venta para conocer las condiciones de la garantía, disponibles a través de su agente Holmatro bajo pedido.

Holmatro le advierte que la garantía de sus piezas de equipo o sistema vencerá, debiendo indemnizar a Holmatro frente a cualquier responsabilidad respecto de los productos dañados en caso de que:

- el servicio o mantenimiento no se hubiera llevado a cabo siguiendo estrictamente las instrucciones, las reparaciones no hubieran sido ejecutadas por un técnico certificado de Holmatro o se hubieran llevado a cabo sin consentimiento previo por escrito;
- se hayan realizado cambios de fabricación propia, cambios estructurales, desactivación de los dispositivos de seguridad, ajustes incorrectos de las válvulas hidráulicas y reparaciones defectuosas;
- se hubieran utilizado piezas o lubricantes no originales de Holmatro distintos de los recomendados aquí;
- se utilizara la pieza del equipo o el sistema imprudentemente, con errores de funcionamiento, de forma inadecuada, negligente o no acorde a su naturaleza y/o finalidad.

3 Descripción

3.1 Equipo

Los cargadores de batería de la serie BCH* se han diseñado especialmente para cargar los packs de baterías Li-ion de 28 V de la serie BPA28* de Holmatro.



NOTA

Los cargadores de batería solo pueden utilizarse con los packs de baterías de la serie BPA28*.

3.2 Designación de tipo

Ejemplo: BCH1

Dígito	Ejemplo	Descripción
1-3	BCH	Cargador de batería
4	1	Tensión: BCH1: 220 - 240 V CA, 50/60 Hz BCH2: 100 - 120 V CA, 50/60 Hz BCH3: 12 - 24 V CC

3.3 Identificación del producto

Consulte Fig. 2.

- | | | | |
|---|---|---|---|
| 1 | Adaptador para el pack de baterías | 4 | Contactos eléctricos (para el pack de baterías) |
| 2 | Etiqueta indicadora de estado (consulte la sección 3.4) | 5 | Cable eléctrico y enchufe eléctrico |
| 3 | Puntos de fijación | | |

3.4 Etiqueta indicadora de estado

Consulte Fig. 3.

El cargador de batería tiene una etiqueta indicadora de estado que indica:

- el estado del cargador de batería (parte izquierda de la etiqueta, posición A).
- el estado del pack de baterías que está siendo cargado (parte derecha de la etiqueta, posición B).

3.4.1 Estado del cargador de batería

La parte izquierda de la etiqueta indicadora de estado muestra el estado del cargador de batería.

Color y estado del LED	Estado
Rojo, encendido continuo	Se ha conectado la corriente
Rojo, intermitente	El cargador de batería tiene un fallo

3.4.2 Estado del pack de baterías que se está cargando

La parte derecha de la etiqueta indicadora de estado muestra el estado del pack de baterías que se está cargando actualmente.

Color y estado del LED	Estado
Rojo, encendido continuo	El pack de baterías está cargando
Verde intermitente	El pack de baterías está totalmente cargado
Rojo, encendido continuo	El pack de baterías tiene un defecto, o tensión eléctrica fuera del intervalo de tensión de entrada necesario
Rojo, intermitente	La temperatura del pack de baterías está fuera del intervalo de temperatura de carga rápida (-5 a +45 °C). Cuando se alcanza el intervalo de temperatura permitida, el cargador de batería pasa automáticamente al modo de carga rápida.

3.5 Especificaciones técnicas

Modelo	Unidad	BCH1	BCH2	BCH3
Descripción	-	Cargador de batería		
Tensión de entrada	-	220 - 240 V CA	100 - 120 V CA	12 - 24 V CC
Frecuencia	Hz	50 - 60		-
Potencia	W	Máx. 150		70
Corriente de carga	A	4		1,8
Clase de protección	-	IP 20		
Tensión de salida	V CC	28		
Temperatura de funcionamiento	°C / °F	-5 to +60 / +23 to +140		
Temperatura de carga	°C / °F	+5 to +45 / +41 to +113		
Temperatura de almacenamiento	°C / °F	-20 to +60 / -4 to +140		
Peso	kg lb	0.9 2		
Longitud de cable eléctrico	m ft	1.7 6		

Modelo	Unidad	BCH1	BCH2	BCH3
Dimensiones (Largo x Ancho x Alto)	mm in		226 x 141 x 107 8.9 x 5.6 x 4.2	
Tipo de pack de baterías	-		Li-Ion	
Cantidad máx. de elementos del pack de baterías	-		7S2P	
Tensión nominal máx. del pack de baterías	V CC		25,2	
Capacidad máx. del pack de baterías	Ah		5	
País de fabricación	-		República Checa	

Los valores reales pueden diferir ligeramente de estas especificaciones debido a las condiciones de uso específicas.

3.6 Características de seguridad del cargador de batería

El cargador de batería tiene las siguientes características de seguridad:

- Carga de batería controlada por microprocesador
- Protección frente a cortocircuito y polaridad inversa
- Reconocimiento de defecto en la batería
- Protección frente a aumento de presión de la batería
- Ajuste de corriente de carga dinámica
- Detección de tensión automática

4 Preparación para el primer uso

4.1 Instalación del cargador de batería

Consulte Fig. 4 y Fig. 5.

- Compruebe que el cargador de batería esté completo y no haya sufrido daños. No use el cargador de batería si está dañado; en ese caso, contacte con el agente de Holmatro.
- Monte el cargador de batería en un lugar seco, fresco y bien ventilado donde no haya polvo. El cargador de batería puede montarse sobre una superficie horizontal o vertical.

5 Funcionamiento

5.1 Carga de un pack de baterías

Consulte Fig. 3

- Lea las instrucciones del pack de baterías antes de empezar la carga.



NOTA

Se logran los mejores resultados y una mayor duración del pack de baterías cargando en un entorno seco a una temperatura entre 18 y 24 °C (64 y 75 °F).



PRECAUCIÓN

El pack de baterías puede resultar dañado si se carga a una temperatura inferior a 0 °C o superior a 45 °C (inferior a 32 °F o superior a 113 °F).

Utilice el cargador de batería únicamente para cargar uno de los packs de baterías de Holmatro indicados. Consulte la sección 3.1.

- Introduzca el enchufe eléctrico del cargador de batería en una toma de corriente con la tensión y la frecuencia correctas. Consulte las especificaciones eléctricas en la placa del modelo.
El LED rojo en la parte izquierda de la etiqueta indicadora de estado se encenderá para indicar que se ha conectado la corriente.
- Deslice el pack de baterías en el adaptador hasta que el cierre del pack de baterías encaje con un chasquido.
El LED verde en la parte derecha de la etiqueta indicadora de estado se encenderá para indicar que se está cargando el pack de baterías.



NOTA

- La capacidad máxima del pack de baterías sólo se consigue cuando ya se ha cargado y descargado varias veces.
- El pack de baterías puede permanecer conectado al cargador durante un periodo de tiempo indefinido, ya que está protegido frente a sobrecargas.
- Cuando no se utilice el pack de baterías, se recomienda mantenerlo conectado al cargador de batería (enchufado a una fuente de alimentación) en todo momento.
Cuando el pack de baterías está lleno, el cargador de batería se enciende y se apaga automáticamente a intervalos regulares para mantener el nivel de la batería al 100%.
- Tras una descarga intensa del pack de baterías, cárguelo durante 24 horas. Si el pack de baterías no se ha cargado completamente tras 24 horas, póngase en contacto con su agente de Holmatro.

5.2 Tiempo de carga

El tiempo de carga depende de varios factores, como:

- el estado de descarga del pack de baterías
- la temperatura ambiente durante la carga
- la temperatura del pack de baterías
- la edad del pack de baterías

Un pack de baterías nuevo o uno que no se ha usado en mucho tiempo solo lograra su plena potencia tras aprox. 5 ciclos de carga y descarga. La siguiente tabla muestra los tiempos medios de carga (a una temperatura entre 18 y 24 °C [64 y 75 °F])

Modelo de pack de baterías	Tiempo medio de carga - BCH1 / BCH2	Tiempo medio de carga - BCH3
BPA283	45 min	90 min
BPA284	60 min	120 min
BPA285	75 min	150 min

5.3 Después del uso

- Compruebe que el cargador de batería esté completo y no haya sufrido daños. No use el cargador de batería si está dañado; en ese caso, contacte con el agente de Holmatro.

- Si es necesario, limpie el cargador de batería.
- Un cargador de batería que no se ha montado como se describe en la sección 4.1, debe almacenarse con cuidado. Consulte las instrucciones en la sección 7.5.

6 Resolución de problemas

6.1 General

Consulte con un agente de Holmatro si las soluciones citadas no dan el resultado deseado, o en caso de otros problemas. Para fallos de funcionamiento o reparaciones, especifique siempre el modelo y número de serie del equipo.

6.2 El cargador de batería no carga el pack de baterías.

Posible causa	Solución
No hay suministro eléctrico; el LED rojo en la parte izquierda de la etiqueta indicadora de estado no se enciende.	Compruebe el suministro eléctrico.

7 Mantenimiento

7.1 General

El mantenimiento preventivo adecuado del equipo preserva la seguridad de funcionamiento y alarga la vida útil del mismo.



PRECAUCIÓN

Al realizar actividades de mantenimiento, cumpla siempre las normas de seguridad correspondientes. Lleve los equipos de protección personal prescritos.

7.2 Calendario de mantenimiento

Objeto	Acción	Intervalo de tiempo			
		Después de cada uso	Cada mes o tras las primeras 10 horas de	Cada 3 meses o tras cada 25 horas de	Anualmente o tras cada 100 horas de uso
Cargador de batería (exterior)	Revisar	x			

7.3 Actividades de mantenimiento

- Tras cada uso, compruebe si el cargador de batería está completo y no ha sufrido daños. No use el cargador de batería si está dañado; en ese caso, contacte con el agente de Holmatro.

7.4 Mantenimiento anual del agente

Recomendamos que el equipo sea inspeccionado, comprobado, ajustado y probado una vez al año por un agente de Holmatro que tenga los conocimientos adecuados y las herramientas necesarias (consulte también la sección 1.7).

El agente de Holmatro puede llevar a cabo el mantenimiento anual para usted a través de una base contractual.

7.5 Almacenamiento

- Tras cada uso, almacene el cargador de batería en un lugar seco, fresco y bien ventilado donde no haya polvo.
- Respete estrictamente la temperatura máxima de almacenamiento. Consulte la sección 3.5. El intervalo de humedad relativa recomendado es: 0% - 80%.
- Almacene el cargador de batería fuera del alcance de los niños.

8 Retirada del servicio activo/reciclaje

Al final de su vida útil el equipo puede ser desechado y reciclado.

- Asegúrese de que no pueda volver a utilizarse el equipo.
- Compruebe que el equipo no contenga ningún componente presurizado.
- Recicle los distintos materiales utilizados en el equipo como acero, aluminio, NBR (goma nitrílica) y plástico.
- Recoja todas las sustancias peligrosas por separado y deshágase de ellas de modo respetuoso con el medio ambiente.
- Consulte con el agente de Holmatro sobre el reciclaje.

9 Declaración de conformidad

DECLARACIÓN DE CONFORMIDAD CE DEL EQUIPO

Fabricante: Holmatro Rescue Equipment B.V.
 Dirección: Zalmweg 30, 4941 VX Raamsdonksveer, Países Bajos



Declara que los siguientes productos:

Tipo de producto: Cargador de batería Li-Ion
 Modelos: **Cargador de batería Holmatro BCH1, nº de pieza 150.182.208**
Cargador de batería Holmatro BCH2, nº de pieza 150.182.209
Cargador de batería Holmatro BCH3, nº de pieza 150.182.286

Son conformes con los requisitos de las siguientes Directivas de la Unión Europea:

Directiva sobre baja tensión 2014/35/CE
 Directiva sobre compatibilidad electromagnética (EMC) 2014/30/CE
 Directiva sobre restricción de sustancias peligrosas (RoHS) 2011/65/CE

y con la trasposición en la legislación nacional de dichas Directivas.

El producto anterior es conforme con las siguientes normas armonizadas:

Normas europeas	Normas estadounidenses
EN 60335-1:2012	UL 1012:2010 8ª Ed.
EN 60335-2-29:2004 + A2:2010	CSA C22.2 107.1:2001
EN 55014-1:2006 + A1:2009 + A2:2011	FCC parte 15
EN 55014-2:1997 + A1:2001 + A2:2008	
EN 62233:2008	
EN 50581:2012	
EN 50498:2011-04 (BCH3)	

Países Bajos, Raamsdonksveer, 27.11.2014

Ing. H. W. M. Hermans MBA
 Director

1 Regulamentações de segurança

1.1 Explicação dos símbolos utilizados neste manual

Neste manual, os símbolos apresentados a seguir são utilizados para indicar possíveis perigos.



PERIGO

Indica uma situação de perigo iminente que, se não for evitada, resultará em morte ou ferimento grave.



ADVERTÊNCIA

Indica uma potencial situação de perigo que, se não for evitada, poderá resultar em morte ou ferimento grave.



CUIDADO

Indica uma potencial situação de perigo que, se não for evitada, poderá resultar em ferimento ligeiro ou moderado.



AVISO

É usado para abordar práticas não relacionadas com danos físicos que, se não forem evitadas, poderão resultar em danos materiais.



NOTA

Destaca informações importantes para uma utilização segura do produto. Este símbolo é apresentado no manual do utilizador com todas as regulamentações associadas à utilização ou manutenção do produto.

Cumpra sempre estes regulamentos, bem como os regulamentos de segurança em vigor a nível local e prossiga com cuidado.

Informe todas as pessoas envolvidas nas actividades da operação acerca destas regulamentações de segurança.

1.2 Placa de identificação e marca CE do equipamento

Consulte Fig. 1.

Todos os pictogramas afixados no equipamento, referentes a indicações de segurança ou de perigo, devem ser respeitados e mantidos claramente legíveis.



ADVERTÊNCIA

O não cumprimento destas instruções pode resultar em danos físicos graves, acidentes fatais, danos no sistema ou perda consequential.

Tipo de marca	Pos.	Descrição	Referência
Placa de identificação	A	Placa de identificação com: <ul style="list-style-type: none"> • Nome e endereço do fabricante • Indicação do modelo • Especificações eléctricas • Marca CE • Advertências e instruções (consulte abaixo) 	Se a placa de identificação estiver ilegível, solicite a sua substituição ao representante Holmatro.

Nota



(apenas para a versão 100 - 120 VCA):

Este equipamento foi testado e considerado conforme os limites de um dispositivo digital da Classe A, em conformidade com a parte 15 das Regras da FCC.



ADVERTÊNCIA

O carregador de baterias pode apenas ser utilizado em locais interiores.

Cuidado

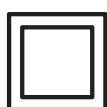
Não elimine o carregador com o lixo doméstico e residual.

**ADVERTÊNCIA**

Não exponha o carregador de baterias a humidade ou condições húmidas.

**ADVERTÊNCIA**

Não exponha o carregador de baterias a fogo, faíscas ou calor.

**Nota**

Informações da classe de protecção (protecção da classe II).

**Nota**

Leia o manual do utilizador antes de utilizar o carregador de bateria.

1.3 Regulamentações gerais de segurança

- Utilize este equipamento apenas para as actividades para que foi concebido. Em caso de dúvidas, consulte sempre o representante Holmatro.
- Substitua os símbolos de segurança, pictogramas e etiquetas de informação ilegíveis por outros idênticos, disponíveis no representante Holmatro.
- As peças envernizadas, de plástico ou de borracha não são resistentes a ácidos ou líquidos corrosivos. Exceptuando as peças eléctricas, lave as peças que entrem em contacto com ácidos ou líquidos corrosivos com muita água. Consulte uma lista de resistência no representante Holmatro.
- Proteja o equipamento contra faíscas durante as actividades de soldadura ou corte.
- Evite assumir posturas incorrectas durante a realização do trabalho. Estas posturas podem resultar em problemas físicos.
- Cumpra as instruções de inspecção e manutenção.

- Os trabalhos de conversão do equipamento ou do sistema só podem ser executados por um técnico certificado pela Holmatro. Em caso de conversão, guarde o manual original e o manual de conversão.
- Utilize apenas peças originais da Holmatro e produtos de manutenção indicados pela Holmatro.

1.4 Regulamentos de segurança relativos a carregadores de baterias

- Antes de utilizar o carregador de baterias, leia cuidadosamente todas as instruções.
- Utilize apenas uma fonte de alimentação com a tensão e frequência correctas. Consulte as especificações eléctricas na placa do modelo.
- O carregador de baterias pode apenas ser utilizado em locais interiores.
- Não exponha o carregador de baterias a humidade ou condições húmidas.
- Nunca transporte o carregador de baterias pelo seu cabo de alimentação. Nunca puxe o cabo de alimentação para retirar o carregador de baterias da tomada de parede. Mantenha o cabo de alimentação afastado de calor, óleo e extremidades afiadas.
- Não utilize o carregador de baterias numa superfície altamente inflamável ou num ambiente inflamável.
- Não tente carregar uma bateria húmida.
- Quando não utilizada, guarde o carregador de baterias num local seco, fechado com segurança, fora do alcance das crianças.
- Pessoas que não são capazes de usar o carregador de baterias de uma forma segura, devido à sua condição física, sensorial ou mental ou devido à sua inexperiência, não devem usar o carregador de baterias sem a supervisão ou instrução de uma pessoa qualificada.
- Verifique rigorosamente a temperatura de carregamento mínima e máxima. Consulte a secção 3.5.

-
- Não utilize um carregador de baterias danificado (por exemplo, se tiver caído ao chão ou quando o cabo de alimentação ou a tomada eléctrica estiverem danificados).
 - Não desmonte o carregador de baterias.
 - Risco de curto-circuito: proteja o carregador de baterias de objectos metálicos.

1.5 Regulamentos de segurança relativos a carregadores de baterias da série BCH*



AVISO

- Este equipamento destina-se a ser utilizado por profissionais. Foi testado e considerou-se que observa os limites aplicáveis. Estes limites foram concebidos para proporcionar uma proteção razoável contra interferências nocivas quando o equipamento for operado num ambiente comercial.
- Este equipamento gera, usa e pode irradiar energia de radiofrequência e, se não for instalado e utilizado de acordo com o manual de instruções, pode causar interferências nocivas em radiocomunicações. É provável que a utilização deste equipamento numa área residencial possa causar interferências nocivas, pelo que o utilizador terá de corrigir a interferência por conta própria.



AVISO

- Utilize o carregador de baterias apenas para carregar as baterias da série BPA28* da Holmatro.
- Assegure-se de manter as ranhuras de ventilação do carregador de baterias livre de lascas metálicas.

2 Introdução

2.1 Cláusula de desresponsabilização

Todos os direitos reservados. Nenhuma parte desta publicação pode ser divulgada, reproduzida ou modificada sem o consentimento prévio por escrito da Holmatro. A Holmatro reserva-se o direito de modificar ou alterar peças de ferramentas sem aviso prévio. Do mesmo modo, o conteúdo deste manual do utilizador pode ser modificado a qualquer altura. Este manual do utilizador baseia-se e está relacionado com os modelos fabricados neste momento e com a legislação actualmente em vigor. A Holmatro não aceita qualquer tipo de responsabilidade por possíveis danos resultantes da utilização deste manual do utilizador relativamente a qualquer equipamento fornecido ou a ser possivelmente fornecido, sujeita à intenção ou a negligência grave da parte da Holmatro. Para obter informações detalhadas sobre a utilização do manual do utilizador, da manutenção e/ou reparação de equipamentos da Holmatro, deve contactar a Holmatro ou o distribuidor oficial designado. Foi dada toda a atenção

possível à composição e exactidão deste manual do utilizador. No entanto, a Holmatro não pode ser considerada responsável por erros e omissões ou obrigações derivados da sua utilização. Se a correcção ou abrangência deste manual do utilizador não for clara, deve contactar a Holmatro.

2.2 Acerca deste manual

As instruções originais deste manual foram redigidas em inglês. As versões deste manual com outros idiomas são uma tradução das instruções originais.

2.3 Definições

Sistema:	o conjunto composto por fonte de energia, cabo(s) de alimentação opcional(ais) e ferramenta(s).
Bateria:	dispositivo que fornece tensão e corrente eléctrica.
Ferramenta:	dispositivo hidráulico, como por exemplo uma tesoura, um tensor, uma ferramenta combinada, um macaco ou cilindro.
Equipamento:	ferramenta(s), cabo(s), bateria ou acessórios.
Conector da alimentação de rede:	dispositivo que transforma e fornece tensão e corrente eléctrica.
Carregador / carregador da bateria:	um dispositivo electrónico para carregar uma bateria recarregável.

2.4 Geral

Obrigado por ter adquirido este produto Holmatro. Este manual do utilizador fornece instruções sobre o funcionamento, manutenção, avarias e segurança do equipamento em questão. São também descritas neste manual do utilizador as regulamentações de segurança para a utilização de um sistema Holmatro completo. As ilustrações presentes neste manual do utilizador podem diferir ligeiramente, dependendo do modelo.

Todas as pessoas envolvidas no processo de colocação do equipamento em funcionamento e na sua utilização, manutenção e resolução de avarias devem ter lido e compreendido este manual do utilizador, especialmente as regulamentações de segurança.

Os manuais do utilizador devem estar sempre ao dispor do operador para evitar riscos de funcionamento e assegurar que o equipamento funciona sem problemas.

2.5 Aplicação

Este produto destina-se apenas à carga das baterias recarregáveis de iões de lítio (Li-ion) da série BPA28* da Holmatro.

2.6 Pessoal qualificado

Este dispositivo pode ser utilizado por crianças a partir dos 8 anos de idade, pessoas com capacidades física, sensoriais ou mentais reduzidas ou com falta de experiência e conhecimento se forem vigiadas ou recebam instruções relativamente à utilização deste dispositivo de uma forma segura e perceberem os perigos envolvidos. As crianças não devem brincar com o dispositivo. A limpeza e a manutenção do utilizador não devem ser realizadas por crianças sem supervisão.

Cumpra sempre os regulamentos locais, de segurança e ambientais. As reparações só podem ser executadas por um técnico certificado pela Holmatro.

2.7 Garantia

Consulte os termos e condições gerais de venda para conhecer as condições da garantia, disponíveis sob pedido no seu representante Holmatro.

A Holmatro chama a atenção para o facto de qualquer garantia sobre o seu equipamento ou sistema prescrever e de que deverá isentar a Holmatro em relação a quaisquer possíveis responsabilidades sobre o produto se:

- a assistência e a manutenção não forem executadas na estrita observância das instruções e as reparações não forem executadas por um técnico certificado pela Holmatro ou forem executadas sem consentimento prévio, por escrito;
- tiverem sido realizadas alterações pelo próprio, alterações estruturais, desactivação de dispositivos de segurança, ajustamentos pouco judiciosos de válvulas hidráulicas e reparações incorrectas;
- não forem utilizadas peças ou lubrificantes genuínos Holmatro, sem ser as recomendadas;
- o equipamento ou sistema for utilizado de forma imprudente, através de erros de operação, utilização imprópria, negligente ou que não esteja em conformidade com a sua natureza e/ou finalidade.

3 Descrição

3.1 Equipamento

Os carregadores de baterias da série BCH* foram desenvolvidos especialmente para carregar as baterias de iões de lítio da série BPA28* da Holmatro.



NOTA

Os carregadores de baterias podem ser utilizados apenas com as baterias da série BPA28*.

3.2 Designação do tipo

Exemplo: BCH1

Dígito	Exemplo	Descrição
1-3	BCH	Carregador de baterias
4	1	Tensão: BCH1: 220 - 240 VCA, 50/60 Hz BCH2: 100 - 120 VCA, 50/60 Hz BCH3: 12 - 24 VCC

3.3 Identificação do produto

Consulte Fig. 2.

- | | | | |
|---|--|---|---------------------------------------|
| 1 | Adaptador para a bateria | 4 | Contactos eléctricos (para a bateria) |
| 2 | Rótulo indicador do estado (Consulte a secção 3.4) | 5 | Cabo e ficha de alimentação |
| 3 | Pontos de fixação | | |

3.4 Rótulo indicador do estado

Consulte Fig. 3.

O carregador de baterias possui um rótulo indicador que indica:

- o estado do carregador de baterias (parte esquerda do rótulo, posição A).
- o estado da bateria que está a carregar (parte direita do rótulo, posição B).

3.4.1 Condições do carregador de baterias

A parte esquerda do rótulo indicador mostra o estado do carregador de baterias.

Cor e estado do LED	Condições
Vermelho, ligado de forma contínua	A alimentação está ligada
Vermelho, intermitente	O carregador de baterias não funciona correctamente

3.4.2 Condições das baterias que estão a carregar

A parte direita do rótulo indicador mostra o estado das baterias que estão a carregar.

Cor e estado do LED	Condições
Verde, Ligado de forma contínua	As baterias estão a carregar
Verde, intermitente	As baterias estão totalmente carregadas
Vermelho, ligado de forma contínua	As baterias estão defeituosas, ou a tensão de alimentação não cumpre com a faixa de tensão de entrada requerida
Vermelho, intermitente	A temperatura das baterias está fora da faixa de temperatura de carregamento rápido (-5°C a +45°C). Assim que a faixa de temperatura permitida for atingida, o carregador de baterias comuta automaticamente para o modo de carga rápida

3.5 Características técnicas

Modelo	Unidade	BCH1	BCH2	BCH3
Descrição	-	Carregador de baterias		
Tensão de entrada	-	220 - 240 VCA	100 - 120 VCA	12 - 24 VCC
Frequência	Hz	50 - 60		-
Potência	W	Máx. 150		70
Corrente de carga	A	4		1,8
Classe de protecção	-	IP 20		
Tensão de saída	VCC	28		
Temperatura de operação	°C / °F	-5 to +60 / +23 to +140		
Temperatura de carga	°C / °F	+5 to +45 / +41 to +113		
Temperatura de armazenagem	°C / °F	-20 to +60 / -4 to +140		
Peso	kg	0.9		
	lb	2		
Comprimento do cabo de alimentação	m	1.7		
	ft	6		
dimensões (LxWxH)	mm	226 x 141 x 107		
	in	8.9 x 5.6 x 4.2		
Tipo de conjunto da bateria	-	lões de lítio		
Quantidade máxima de célula do conjunto da bateria	-	7S2P		
Tensão nominal máxima do conjunto da bateria	VCC	25,2		
Capacidade máxima do conjunto da bateria	Ah	5		

Modelo	Unidade	BCH1	BCH2	BCH3
País de fabrico	-	República Checa		

Os valores reais podem diferir ligeiramente destas especificações devido a condições específicas de utilização.

3.6 Funcionalidades de segurança do carregador de baterias

O carregador de baterias possui as seguintes funcionalidades de segurança:

- Microprocessador que controla a carga da bateria
- Protecção contra curto-circuito e polaridade invertida
- Reconhecimento de defeitos na bateria
- Protecção contra aumento da pressão da bateria
- Ajuste dinâmico da corrente de carga
- Detecção automática da tensão

4 Preparação para primeira utilização

4.1 Instalação do carregador de baterias

Consulte Fig. 4 e Fig. 5.

- Verifique se o carregador de baterias está completo e não apresenta danos. Não utilize o carregador de baterias se este estiver danificado e, nesse caso, contacte o representante Holmatro.
- Monte o carregador de baterias num local seco, fresco, bem ventilado e livre de pó. O carregador de baterias pode ser montado tanto numa superfície horizontal como vertical.

5 Funcionamento

5.1 Carregamento das baterias

Consulte Fig. 3

- Leia as instruções das baterias antes de iniciar a carga.



NOTA

Para se obter os melhores resultados e a maior vida útil da bateria, esta deverá ser carregada num ambiente seco, a uma temperatura entre 18°C e 24°C.



CUIDADO

A bateria poderá sofrer danos se for carregada a uma temperatura inferior a 0 °C ou superior a 45 °C.

Utilize o carregador de baterias apenas para carregar as baterias prescritas pela Holmatro. Consulte a secção 3.1.

- Insira a ficha do carregador de baterias à tomada de alimentação com a tensão e a frequência correctas. Consulte as especificações eléctricas na placa do modelo.
O LED vermelho na parte esquerda do rótulo indicador de estado acenderá para indicar que a alimentação está ligada.

- Faça deslizar a bateria no adaptador até o bloqueio da bateria engatar bem. O LED verde na parte direita do rótulo indicador de estado acenderá para indicar que as baterias estão a carregar.



NOTA

- A capacidade máxima da bateria só é atingida depois de esta ser carregada e descarregada várias vezes.
- A bateria pode ficar ligada ao carregador durante um período de tempo indefinido, uma vez que está protegida contra sobrecarga.
- Quando não está a ser utilizada, é recomendado mantê-la sempre ligada ao carregador (por sua vez ligado a uma fonte de energia). Quando a bateria estiver carregada, o carregador liga e desliga-se automaticamente em intervalos regulares para manter o nível da bateria nos 100%.
- Após uma descarga profunda da bateria, carregue-a durante 24 horas. Se a bateria não estiver completamente carregada após 24 horas contacte o representante Holmatro.

5.2 Tempo de carga

O tempo de carga depende de muitos factores, como por exemplo:

- o estado de descarga das baterias
- a temperatura ambiente durante a carga
- a temperatura das baterias
- a idade das baterias

Baterias novas ou baterias que não foram utilizadas por um longo período de tempo apenas estarão completamente carregadas após cerca de 5 ciclos de carga e descarga. O quadro abaixo mostra os intervalos de tempo médio de carga (a uma temperatura entre 18°C e 24°C)

Modelo das baterias	Tempo médio de carga - BCH1 / BCH2	Tempo médio de carga - BCH3
BPA283	45 min	90 min
BPA284	60 min	120 min
BPA285	75 min	150 min

5.3 Depois da utilização

- Verifique se o carregador de baterias está completo e não apresenta danos. Não utilize o carregador de baterias se este estiver danificado e, nesse caso, contacte o representante Holmatro.
- Se necessário, limpe o carregador de baterias.
- Um carregador de baterias que não tenha sido montado como descrito na secção 4.1 deverá ser guardado cuidadosamente. Consulte as instruções na secção 7.5.

6 Resolução de problemas

6.1 Geral

Consulte o representante Holmatro se as soluções indicadas não surtirem o resultado desejado ou caso surjam outros problemas. Em caso de mau funcionamento ou reparação, indique sempre o modelo e o número de série do equipamento.

6.2 O carregador de baterias não está a carregar as baterias por completo

Causa possível	Solução
Sem alimentação eléctrica; o LED vermelho na parte esquerda do rótulo indicador de estado não acende.	Verifique a alimentação eléctrica.

7 Manutenção

7.1 Geral

Uma manutenção preventiva meticulosa do equipamento mantém a segurança operacional e prolonga a vida do mesmo.



CUIDADO

Ao efectuar as actividades de manutenção, cumpra sempre os regulamentos de segurança relevantes. Utilize o equipamento de protecção pessoal descrito.

7.2 Calendário de manutenção

Objecto	Acção	Intervalo de tempo			
		Após cada utilização	Mensalmente ou após as primeiras 10 horas	A cada 3 meses ou após cada 25 horas de	Anualmente ou a cada 100 horas de
Carregador de baterias (exterior)	Verificar	x			

7.3 Actividades de manutenção

- Após cada utilização, verifique se o carregador de baterias está completo e não apresenta danos. Não utilize o carregador de baterias se este estiver danificado e, nesse caso, contacte o representante Holmatro.

7.4 Manutenção anual pelo representante

Recomendamos que o equipamento seja inspeccionado, verificado e testado uma vez por ano por um técnico certificado pela Holmatro, que possui os conhecimentos adequados e as ferramentas necessárias (consulte também a secção 1.7).

O representante Holmatro pode organizar a manutenção anual sob a forma de contrato.

7.5 Armazenamento

- Após cada utilização, guarde o carregador de baterias num local seco, fresco, bem ventilado e livre de pó.

-
- Observe atentamente a temperatura máxima de armazenagem. Consulte a secção 3.5. A faixa de humidade relativa é de: 0% - 80%.
 - Guarde o carregador de baterias fora do alcance das crianças.

8 Retirada de serviço/reciclagem

No final da respectiva vida útil, o equipamento pode ser eliminado e reciclado.

- Certifique-se de que o equipamento é desmantelado para evitar qualquer utilização do mesmo.
- Verifique se o equipamento não contém componentes pressurizados.
- Recicle os diversos materiais utilizados no equipamento, tais como o aço, alumínio, borracha de nitrilo butadieno (NBR) e plástico.
- Recolha todas as substâncias perigosas separadamente e elimine-as de forma ambientalmente correcta.
- Consulte o representante Holmatro para saber informações sobre a reciclagem.

9 Declaração de conformidade

DECLARAÇÃO DE CONFORMIDADE CE DO EQUIPAMENTO

Fabricante: Holmatro Rescue Equipment B.V.
Morada: Zalmweg 30, 4941 VX Raamsdonksveer, Holanda



Declara que os seguintes produtos:

Tipo de produto: Carregador da baterias de iões de lítio
Modelos: **Carregador da baterias BCH1 Holmatro, peça n.º 150.182.208**
Carregador da baterias BCH2 Holmatro, peça n.º 150.182.209
Carregador da baterias BCH3 Holmatro, peça n.º 150.182.286

Conforme os requisitos das seguintes diretivas da União Europeia:

Diretiva de Baixa Tensão 2014/35/CE

Diretiva CEM 2014/30/CE

Diretiva RoHS 2011/65/CE

e a legislação nacional relevante de transposição destas diretivas.

O produto acima está em conformidade com as seguintes normas harmonizadas:

Normas da UE	Normas dos EUA
EN 60335-1:2012	UL 1012:2010 8.ª Ed.
EN 60335-2-29:2004 + A2:2010	CSA C22.2 107.1:2001
EN 55014-1:2006 + A1:2009 + A2:2011	FCC parte 15
EN 55014-2:1997 + A1:2001 + A2:2008	
EN 62233:2008	
EN 50581:2012	
EN 50498:2011-04 (BCH3)	

Holanda, Raamsdonksveer, 27.11.2014

Eng. H. W. M. Hermans MBA
Diretor

1 安全规则

1.1 本手册中使用的符号说明

在本手册中，下列符号用于表示可能存在的危险。



危险

表示一个紧迫的危险情况，如果不避免，将导致死亡或严重伤害。



警告

表示潜在的危险情况，如果不避免，可能导致死亡或严重伤害。



小心

表示潜在的危险情况，如果不避免，可能导致轻微或中等程度的伤害。



注意

用于说明不涉及人身伤害的做法，如果不避免，可能导致财产损失。



备注

强调达到产品最佳使用效果的重要信息。本用户手册中，此符号会与产品使用或维护的所有相关规则同时出现。

请遵守这些规则和当地一般安全规则，并始终严格执行。
应向所有参与行动的人员介绍这些安全规则。

1.2 设备上的型号铭牌和标志

见 Fig. 1。

必须遵循设备上粘贴的所有安全和危险提示图形进行操作，并且保持图形清晰可见。



警告

不遵循这些说明操作，会导致严重的人身伤害、致命事故、系统损坏或造成损失。

标志类型	Pos.	说明	零件号
型号铭牌	A	型号铭牌带以下项目： <ul style="list-style-type: none"> · 制造商名称和地址 · 型号名 · 电气规范 · CE 标记 · 警告和说明（见下文） 	如果铭牌上的信息无法辨认，请要求荷马特授权代理商更换铭牌。



注意

（仅限 100 - 120 VAC 型号）：

本设备已经过测试，测试结果表明，依照 FCC 规则第 15 部分的规定，本设备符合 A 类数码设备的限制条件。



警告

仅可在室内使用电池充电器。

注意

请勿将电池充电器放入房屋和住宅排污系统中进行处理。



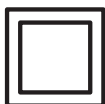
警告

请勿将电池充电器暴露在潮湿的环境下。



警告

请勿使电池充电器接触火焰、火花或热源。



注意

防护等级信息（防护等级 II）。



注意

使用电池充电器之前，请仔细阅读用户手册。

1.3 一般安全规则

- 仅将本设备用于其指定用途。如果存在疑问或不确定性，请咨询荷马特授权代理商。
- 如需更换不清晰的安全符号、提示图形和信息标签，请从荷马特授权代理商处获取。
- 涂漆、塑料或橡胶零件对腐蚀性酸或液体无防腐性。请用大量的水清洗接触腐蚀性酸或液体的零件（电子零件除外）。请向荷马特授权代理商咨询防腐性列表。
- 焊接或打磨操作过程中，保护设备防止其接触到火花。
- 避免以不利健康的姿势操作。这会导致身体不适。
- 按照使用说明检查和维护。
- 只能由荷马特持证技师实施设备或系统改装。进行改装时，保留原始手册和改装手册。
- 只能使用荷马特指定的正规荷马特零件和维护产品。

1.4 电池充电器安全规则

- 使用电池充电器之前，请仔细阅读所有相关说明。
- 仅可使用电压和频率正确的电源。请参见铭牌上的电气规范。
- 仅可在室内使用电池充电器。
- 请勿将电池充电器暴露在潮湿的环境下。
- 切勿用电源线拖拽电池充电器。将电池充电器从电源插座中拔出时，请勿拉动电源线。使电源线远离热源、油和锋利的边沿。
- 请勿在高可燃性表面或可燃环境中使用电池充电器。
- 请勿尝试对潮湿的电池组进行充电。
- 电池充电器不使用时，应放置在干燥的位置，并锁在儿童够不到的地方。
- 因身体、感官或精神状况、或因缺乏经验而无法使用电池充电器的人员不得在没有具有相关经验的人员的监管或指导下使用电池充电器。
- 请严格遵守最低和最高充电温度。参见 3.5 章节。
- 请勿使用损坏的电池充电器（例如掉落过的充电器、电源线或电源插头损坏的充电器）。
- 请勿拆卸电池充电器。
- 短路危险：避免电池充电器接触金属物体。

1.5 BCH* 系列电池充电器安全规则



警告

- 本设备仅限专业人士使用。本设备已经过测试，测试结果表明设备符合适用的限制条件。这些限制条件旨在为设备提供合理的防护，避免设备在商业环境中操作时受到有害干扰。
- 本设备会产生、使用并辐射射频能量，如果未按照说明书进行安装和使用，可能对无线通信造成有害干扰。在居民区操作本设备很可能造成有害干扰，这种情况下，将要求用户自费校正干扰。



警告

- 仅可使用电池充电器为荷马特 BPA28* 系列电池组充电。
- 请确保电池充电器的通风槽未堵塞金属碎片。

2 前言

2.1 免责声明

保留所有权利。事先未经荷马特书面许可，禁止以任何方式透露、复制或修改本出版物的任何内容。荷马特保留修改或变更工具零件的权利，恕不另行通知。本用户手册的内容同样可以随时进行修改。本用户手册基于并涉及到当前生产的型号以及现行生效的法律。对于所供应的设备或可能要供应的设备使用本用户手册而可能导致的损坏，荷马特概不负责，荷马特故意或存在重大过失的情况除外。有关使用本用户手册、维护和 / 或维修荷马特设备、荷马特或其官方的详细信息，请务必联系指定的经销商。我们已尽可能确保本用户手册的内容及精确性。但是，荷马特对于因使用本手册引起的故障及疏漏或者任何责任概不负责。如果对本用户手册的正确性或完整性存在疑问，请务必联系荷马特。

2.2 关于本手册

本手册中的原始说明用英文编写。本手册中的其他语言部分按原始说明译成。

2.3 定义

系统:	电源组件、选配的电源和工具。
电池组:	提供电流和电压的设备。
工具:	剪切钳、扩张器、多功能剪扩双用钳、顶杆或气缸等液压设备。
设备:	工具、线缆、电池组或附件。
电源连接器:	转换和提供电流及电压的设备。
充电器 / 电池充电器:	用于为可充电电池组进行充电的电气设备。

2.4 概述

恭喜您购买此款荷马特产品。本用户手册提供相关设备的操作、维护、故障或安全事项说明。还介绍了有关整套荷马特系统的使用安全规则。对于不同的型号，本用户手册中的插图可能会略有差异。

每位参与操作、使用、维护和排除故障的人员务必阅读本用户手册并理解其全部内容，尤其是安全规则部分。

为了防止发生操作故障，并确保设备顺畅运行，请务必始终向操作人员提供本用户手册。

2.5 应用

本产品仅可为荷马特 BPA28* 系列锂离子 (Li-ion) 可充电电池组充电。

2.6 拥有相关资质的人员

这套系统只能由经过专门培训的人员操作。并应遵循当地法律、安全和环境法规。只有荷马特持证技师才能修理本产品。

2.7 保修

有关保修条件，请参见一般销售条款和条件，可从当地荷马特授权代理商处获取。

荷马特提醒您注意，若出现以下情况，您购买的任何荷马特设备或系统的每项保修条件均会失效，并且必须对所有可能引起的产品义务和责任向荷马特进行赔偿：

- 维修和维护未严格按照使用说明进行，维修未由荷马特持证技师实施或者未经事先书面认可而实施；
- 擅自更改、结构变更、使安全设备失效、不当调整液压阀或进行错误修理；
- 使用了非指定类型的非正规荷马特零件或润滑剂；
- 设备或系统的使用欠妥、操作错误、不当、疏忽或未考虑其特性和 / 或用途。

3 说明

3.1 设备

BCH* 系列电池充电器是专门针对为荷马特 BPA28* 系列 28 V 锂离子电池组进行充电而开发的。



备注

电池充电器仅可配合 BPA28* 系列电池组使用。

3.2 类型标示

示例：BCH1

数字	举例	说明
1-3	BCH	电池充电器
4	1	电压： BCH1：220 - 240 VAC, 50/60 Hz BCH2：100 - 120 VAC, 50/60 Hz BCH3：12 - 24 VDC

3.3 产品标识

见 Fig. 2。

1	电池组转接器	4	电气触点（用于电池组）
2	状况指示灯标签（参见 3.4 章节）	5	电源线和电源插头
3	紧固点		

3.4 状况指示灯标签

见 Fig. 3。

电池充电器的状况指示灯标签可指示以下状况：

- 电池充电器的状况（标签左侧，位置 A）。
- 正在充电的电池组的状况（标签右侧，位置 B）。

3.4.1 电池充电器的状况

状况指示灯标签的左侧显示的是电池充电器的状况。

LED 的颜色和状态	状况
红色，持续亮起	电源启动
红色，闪烁	电池充电器出现故障

3.4.2 正在充电的电池组的状况

状况指示灯标签的右侧显示的是目前正在充电的电池组的状况。

LED 的颜色和状态	状况
绿色，持续亮起	电池组正在充电
绿色，闪烁	电池组已充满电
红色，持续亮起	电池组出现故障，或者电源电压不在要求的输入电压范围内
红色，闪烁	电池组温度不在快速充电温度范围内（-5 °C 到 +45 °C）。达到允许的温度范围后，电池充电器会自动切换为快速充电模式

3.5 技术规格

型号	单位	BCH1	BCH2	BCH3
说明	-	电池充电器		
输入电压	-	220 - 240 VAC	100 - 120 VAC	12 - 24 VDC
频率	Hz	50 - 60		-
功率	W	最大 150		70
充电电流	A	4		1.8
防护等级	-	IP 20		
输出电压	VDC	28		
工作温度	鹪 / 鹪	-5 to +60 / +23 to +140		
充电温度	鹪 / 鹪	+5 to +45 / +41 to +113		
储存温度	鹪 / 鹪	-20 to +60 / -4 to +140		
重量	千克 lb	0.9 2		
电源线长度	米 in	1.7 6		
尺寸 (LxWxH)	mm in	226 x 141 x 107 8.9 x 5.6 x 4.2		

型号	单位	BCH1	BCH2	BCH3
电池组类型	-	锂离子		
电池组最大电池块数	-	7S2P		
电池组额定电压最大值	VDC	25.2		
电池组最大容量	Ah	5		
制造国	-	捷克共和国		

由于特定的使用条件，实际值可能与这些规格略有不同。

3.6 电池充电器安全特性

电池充电器具有以下安全特性：

- 电池充电过程由微处理器控制
- 可避免短路和极性接反
- 电池故障识别
- 电池压力升高保护
- 动态充电电流调节
- 自动电压检测

4 首次使用准备

4.1 安装电池充电器

参见 Fig. 4 和 Fig. 5。

- 检查电池充电器外观是否完整无损。如果电池充电器损坏，请勿使用，应立即联系荷马特授权代理商。
- 请将电池充电器安装在干燥、凉爽、通风良好且没有灰尘的区域。电池充电器可安装在水平和垂直表面。

5 操作

5.1 为电池组充电

参见 Fig. 3

- 开始充电之前，请仔细阅读电池组使用说明。



备注

在温度介于 18 °C 和 24 °C (64 °F 和 75 °F) 之间的干燥环境下进行充电，充电效果最佳，电池组的使用寿命最长。



小心

如果在 0 °C 以下或 45 °C 以上 (32 °F 以下或 113 °F 以上) 的温度环境下充电，电池组可能会受损。

仅可使用电池充电器为其中一种指定的荷马特电池组进行充电。参见 3.1 章节。

- 将电池充电器的电源线插入到电压和频率正确的电源插座中。请参见铭牌上的电气规范。状况指示灯标签左侧的红色 LED 将亮起，指示电源开启。

- 将电池组滑入转接器中，直至电池组锁扣卡紧。
状况指示灯标签右侧的绿色 LED 将亮起，指示电池组正在充电。



备注

- 仅当电池组充放电多次后才能达到最大容量。
- 由于电池组具备过度充电保护功能，因此可长时间与充电器连接。
- 电池组不使用时，建议将其一直连接到电池组充电器（连接至电源）。当电池组充满电后，电池充电器会定时自动打开和关闭，以保持 100% 的电量。
- 在电池组深度放电后，要充电 24 小时。如果 24 小时后电池组仍未充满电，请联系当地的荷马特授权代理商。

5.2 充电时间

充电时间取决于多种因素，如：

- 电池组的放电状态
- 充电期间的环境温度
- 电池组的温度
- 电池组的老化情况

新电池组或长时间未使用的电池组大概会在 5 次充放电循环后达到全功率。下表列出了平均充电时间（温度介于 18 °C 和 24 °C [64 °F 和 75 °F]）之间时

电池组型号	平均充电时间 - BCH1 / BCH2	平均充电时间 - BCH3
BPA283	45 分钟	90 分钟
BPA284	60 分钟	120 分钟
BPA285	75 分钟	150 分钟

5.3 使用后

- 检查电池充电器外观是否完整无损。如果电池充电器损坏，请勿使用，应立即联系荷马特授权代理商。
- 如有必要，请清洁电池充电器。
- 如果电池充电器未按照 4.1 章节中的说明进行安装，请务必妥善存放。请参见 7.5 章节中的说明。

6 故障排除

6.1 概述

如果采用上述解决办法并未产生所需的效果或者有其他问题，请咨询荷马特授权代理商。对于故障或修理，请务必详细提供设备的型号和序列号。

6.2 电池充电器没有为电池组充电

可能原因	解决办法
无电源；状况指示灯标签左侧的红色 LED 未亮起。	检查电源。

7 维护

7.1 概述

设备如果得到正确维护，不仅能够保证操作安全性，还能延长使用寿命。



小心

进行维护作业时，请务必遵循相关的安全规则。穿戴指定的个人防护设备。

7.2 维护计划安排

		时间间隔			
		每次使用之后	每个月或最初 10 个工作小时之后	每 3 个月或每 25 个工作小时之后	每年或每工作 100 个小时之后
对象	操作				
电池充电器（外部）	检查	x			

7.3 维护操作

- 每次使用后，请检查电池充电器外观是否完整无损。如果电池充电器损坏，请勿使用，应立即联系荷马特授权代理商。

7.4 代理商年度维护

建议由拥有一定知识和必要工具的荷马特持证技师进行年度设备检验、检查、设置和测试（另请参见 1.7 节）。

荷马特授权代理商可与您签约进行年度维护。

7.5 收存

- 每次使用后，请将电池充电器存放在干燥、凉爽、通风良好且没有灰尘的区域。
- 请严格遵守最高储存温度。参见 3.5 章节。建议的相对湿度范围为：0% - 80%。
- 请将电池充电器放在儿童够不到的位置。

8 到期停用 / 回收利用

产品服务周期终止时，设备可报废并回收利用。

- 确保不再使用已经报废的设备。
- 确保设备中不含有任何增压元件。
- 回收设备中使用的各种材料，如钢、铝、NBR（丁腈橡胶）和塑料。
- 将所有危险物质单独收集起来，并按照环保方式处置。
- 有关产品的回收利用，请咨询荷马特授权代理商。

9 符合性声明

设备 EC 合规声明

制造商: Holmatro Rescue Equipment B.V.
地址: Zalmweg 30, 4941 VX Raamsdonksveer, Netherlands



声明以下产品:

产品类型: 锂离子电池充电器
型号: 荷马特电池充电器 BCH1, 零件号 150.182.208
荷马特电池充电器 BCH2, 零件号 150.182.209
荷马特电池充电器 BCH3, 零件号 150.182.286

符合以下欧盟指令的要求:

低压指令 2014/35/EC

EMC 指令 2014/30/EC

RoHS 指令 2011/65/EC

并符合代替这些指令的相关国家法规。

上述产品符合以下统一标准:

EU 标准	US 标准
EN 60335-1:2012	UL 1012:2010 第 8 版
EN 60335-2-29:2004 + A2:2010	GSA C22.2 107.1:2001
EN 55014-1:2006 + A1:2009 + A2:2011	FCC 第 15 部分
EN 55014-2:1997 + A1:2001 + A2:2008	
EN 62233:2008	
EN 50581:2012	
EN 50498:2011-04 (BCH3)	

Netherlands, Raamsdonksveer, 27.11.2014

Ing. H. W. M. Hermans MBA

主管

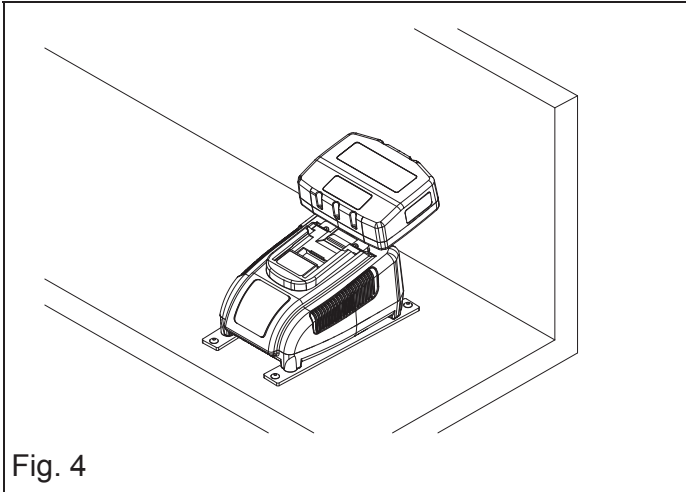


Fig. 4

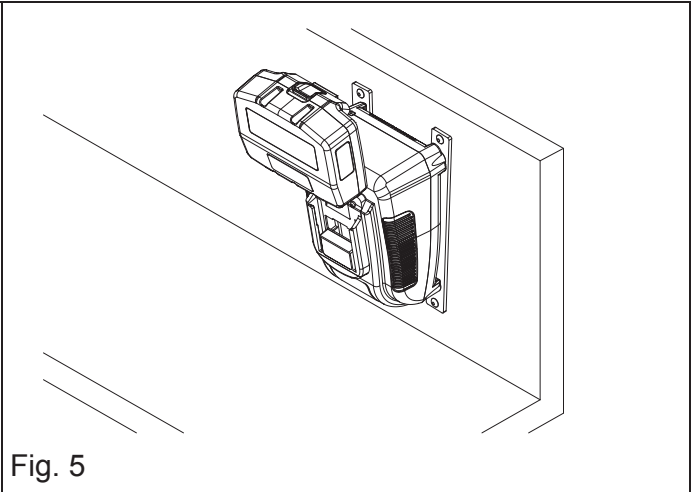


Fig. 5

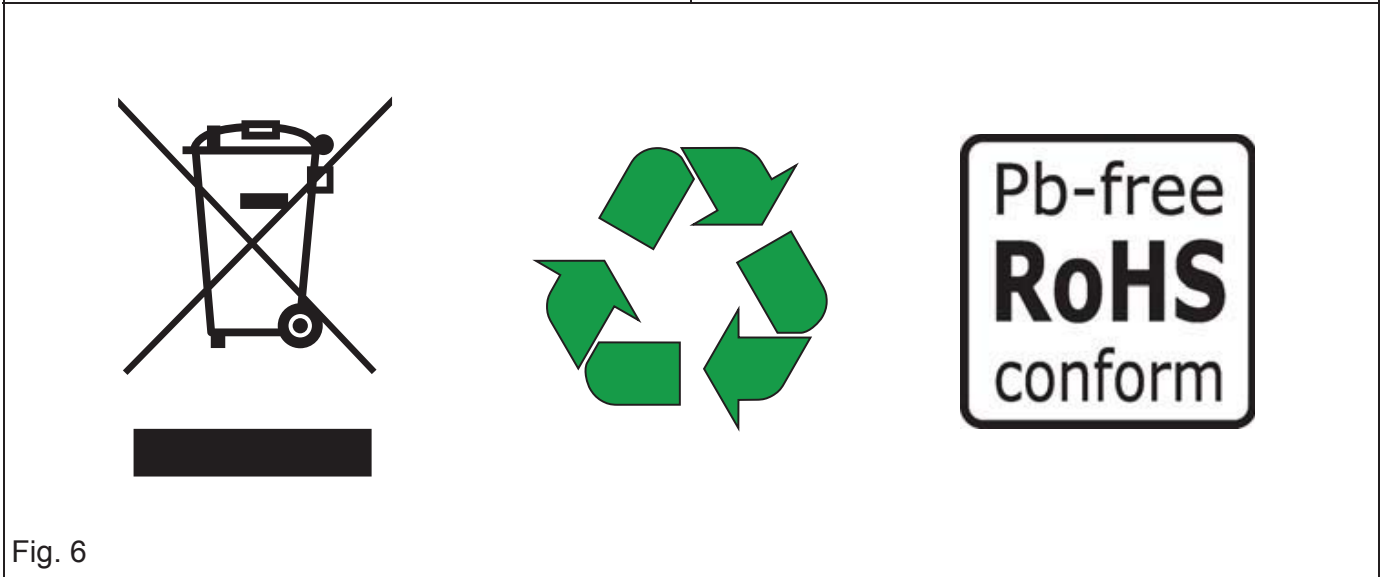


Fig. 6

Contact information

Holmatro Netherlands

Zalmweg 30
4941 VX, Raamsdonkveer, The Netherlands
Tel.: +31 (0)162 - 589200
Fax: +31 (0)162 - 522482
e-mail: info@holmatro.com
home page: www.holmatro.com

Holmatro USA

505 McCormick Drive
Glen Burnie, MD 21061, U.S.A.
Tel: +1 410 768 9662
Fax: +1 410 768 4878
e-mail: info@holmatro-usa.com
home page: www.holmatro.com

Holmatro China

庞金路 1801 号
苏州吴江经济技术开发区
215200 中国
电话: +86 512 6380 7060
传真: +86 512 6380 4020
电子邮件: china@holmatro.com
主页: www.holmatro.com