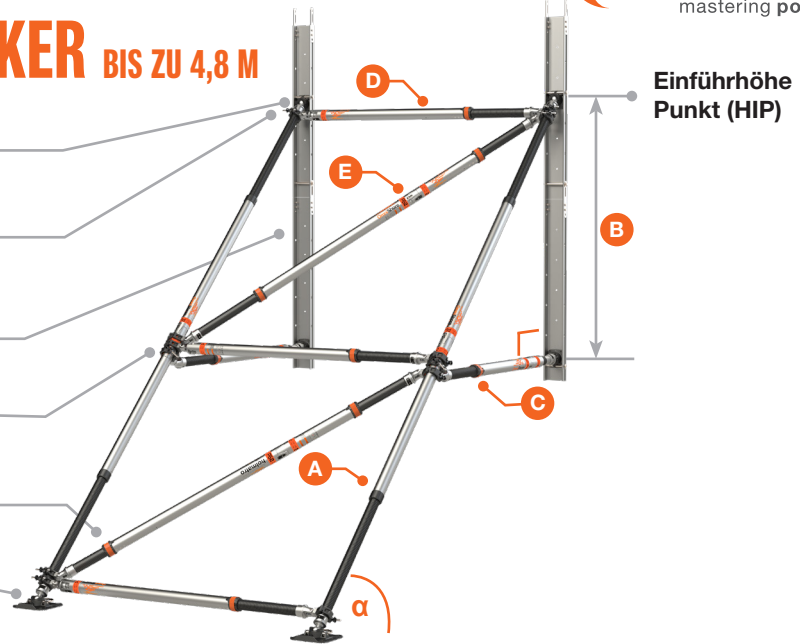


# SCHWEBENDER RAKER BIS ZU 4,8 M

	4/6x*	<b>Rakerleiste-Pin</b>
	4x	<b>Rotationsbasis</b>
	2/4x*	<b>Rakerleiste</b>
	12x	<b>Klemme</b>
	5/7/9x*	<b>Pull Restrictor</b>
	2x	<b>Rotationsbasis D-Ring</b>



\*abhängig von der Konfiguration

Die Datentabelle basiert auf den verfügbaren Artikeln im Set Erweiterte Fahrzeugstabilisierung & strukturelle Abstützung + einem zusätzlichen Stützenverstrebung-Set

45°	HIP	Diagonale Stütze		Mittel-Verstrebung		Horizontale Verstrebung		Diagonale Verstrebung	Max. Tragfähigkeit	
		A	B	C		D		E	Sicherheitsfaktor 2	
	cm	cm	cm	cm		cm			kg	
	388	P60+P60	519	175	P40	145	P60	162-265	abhängig von D	3200
	363	P60+P60	484	175	P40	145	P60	162-265	abhängig von D	4300
	338	P60+P60	448	125	P30	95	P60	162-265	abhängig von D	5500
	313	P60+P40	413	125	P30	95	P60	162-265	abhängig von D	6900
	288	P60+P40	378	125	P30	95	P60	162-265	abhängig von D	8700
	263	P60+P30	342	75	M10	45	P60	162-265	abhängig von D	11 000
	238	P60+P30	307	75	M10	45	P60	162-265	abhängig von D	13 800
	213	P60+P30	271	75	M10	45	P60	162-265	abhängig von D	17 000

< 213 Siehe Datentabelle Schwebender Raker bis zu 2,5 m

60°	HIP	Diagonale Stütze		Mittel-Verstrebung		Horizontale Verstrebung		Diagonale Verstrebung	Max. Tragfähigkeit	
		A	B	C		D		E	Sicherheitsfaktor 2	
	cm	cm	cm	cm		cm			kg	
	475	P60+P60	522	225	P30	103	P60	162-265	abhängig von D	2300
	463	P60+P60	508	225	P30	103	P60	162-265	abhängig von D	2600
	438	P60+P60	479	225	P30	103	P60	162-265	abhängig von D	3200
	413	P60+P60	450	225	P30	103	P60	162-265	abhängig von D	3900
	388	P60+P40	421	200	P30	88	P60	162-265	abhängig von D	4700
	363	P60+P40	392	200	P30	88	P60	162-265	abhängig von D	5700
	338	P60+P30	363	125	M10	45	P60	162-265	abhängig von D	6900
	313	P60+P30	335	125	M10	45	P60	162-265	abhängig von D	8300
	288	P60+P30	306	125	M10	45	P60	162-265	abhängig von D	10 000
	263	P60+P30	277	100	M10	30	P60	162-265	abhängig von D	11 900

< 263 Siehe Datentabelle Schwebender Raker bis zu 2,5 m

## Hinweise

- Die Stützenkonstruktion/der Einbau muss immer von einem ausgebildeten Statiker genehmigt werden.
- Der Abstand B bestimmt die Anzahl der Rakerleisten.
- Bringen Sie an allen Verstrebugen C / D / E einen Pull Restrictor an.
- Je nach Art des Untergrunds befestigen Sie den Raker entweder mithilfe der großen Löcher oder mit der erhöhten Kante des D-Rings der Rotationsbasis.
- Zur Befestigung des Rakers an der Wand verwenden Sie die Löcher in der Rakerleiste.
- Wenn zusätzliche Stützen/Zubehörteile verwendet werden, können auch andere Raker-Konfigurationen konstruiert werden.

© Holmatro 2023-05-01

Der vorliegende Inhalt wurde mit größtmöglicher Sorgfalt zusammengestellt, trotzdem ist es möglich, dass die Informationen in dieser Drucksache falsch oder unvollständig sind. Holmatro B.V. und die mit ihr verbundenen Unternehmen (nachfolgend Holmatro) übernehmen keine Haftung für sämtliche Konsequenzen von Handlungen, die auf Basis dieser Drucksache durchgeführt werden. Die Werte können innerhalb der Herstellermessungen variieren. Wenn Sie Zweifel daran haben, dass diese Informationen richtig oder vollständig sind, nehmen Sie bitte Kontakt zu Holmatro auf (Telefon: +31 (0)162-751480). Der Inhalt dieser Drucksache ist urheberrechtlich geschützt und darf ohne die ausdrückliche Genehmigung von Holmatro weder vollständig noch in Auszügen kopiert oder veröffentlicht werden.

